

Pauly, D. 1973. [An apparatus presorting benthos samples]. *Meeresforschung* 22(4): 458-460 [in German].

Über ein Gerät zur Vorsortierung von Benthosproben

VON DANIEL PAULY

Institut für Meereskunde an der Universität Kiel

Eingang des Ms. 9. 7. 1972

Ein einfaches Gerät zum Auswaschen von Benthosproben wird beschrieben, das im Gegenstromverfahren ein Wasser-Luftbläschen-Gemisch durch die Probe leitet. Dabei werden die Organismen der Probe auf Grund ihrer Dichte und ihres Strömungswiderstandes aus der Probe herausgespült und in einem Sieb aufgefangen.

Abstract

An Apparatus Presorting Benthos-Samples. An apparatus is described in which a water-air current is led through a benthos sample. The organisms of the sample are washed out because of their specific weight and their resistance to the current. They are then retained by a sieve.



Abb. 1. Gesamtansicht

ZIEGELMEIER (1968) empfiehlt für die Bearbeitung von Benthosproben, daß ein Teil (2-3 Liter) an Bord unsortiert konserviert wird, weil dann Zeit genug ist, mehr Proben zu nehmen und weil nur an Land eine sorgfältige Untersuchung möglich ist. Er empfiehlt, daß die Proben portionsweise in kleineren Wannen mit einer Kopflupe ausgesucht und anschließend in Petri-Schalen unter einem Stereomikroskop nachkontrolliert werden. Wegen des starken Formolgeruches und des Schlammes müssen sie zuvor kurz ausgewaschen werden.

Das Prinzip beim Auswaschen besteht darin, daß die Organismen auf Grund ihrer geringen

Dichte und ihrer hohen relativen Oberfläche sich im Wasser der Wannen und Petri-Schalen von den Sand- und Schlickpartikeln trennen und einzeln mit der Pinzette auflesen werden können.

Diese Methode ist sehr zeitraubend, außerdem hat sie den Nachteil, daß die Proben unter dem Wasserhahn nicht so gründlich gewaschen werden können, daß kein Schlamm und kein Formolgeruch übrigbleibt; beides ist aber beim Bearbeiten der Probe sehr störend.

BIRKETT und MCINTYRE (1971) empfehlen als einfachste und zuverlässigste Methode Rühren unter Wasser und häufiges Dekantieren der Probe. Dabei werden die Organismen herausgespült. Eine Möglichkeit, dieses Verfahren kontinuierlich zu gestalten, stellt die Methode des Auswaschens (Elutriation) dar. Sie wurde von BOISSEAU (1957; in HOLME und MCINTYRE 1971) für das Aussuchen von Meiofaunaprobe beschrieben.

Das hier beschriebene, einfache Gerät (Abb. 1 und 2) stellt eine Anwendung dieses Prinzips des kontinuierlichen Auswaschens dar.

Das Gerät besteht aus vier Teilen:

1. einer offenen, umgekehrten 5-l-Plastikflasche, deren Boden entfernt und deren Hals mit Gaze (Maschenweite 500μ) verschlossen ist. Die Gaze ist beiderseitig durch Metallgitter geschützt und versteift;
2. einem trichterförmigen Rahmen, auf den die Flasche aufgeschraubt und an den ein Wasserschlauch angeschlossen wird. Dieser fängt das über den Flaschenrand abfließende Wasser auf und leitet es in das Auffangsieb;
3. einem abnehmbaren Auffangsieb mit Gaze (ebenfalls 500μ Maschenweite);
4. einem Schlauch, der zu einer Wasserstrahlpumpe führt, die an einen Wasserhahn angeschlossen ist.

Das Gerät wird über einem Spülstein aufgestellt. Die Probe (ca. 1 Liter) wird oben eingefüllt und der Wasserhahn wird angedreht. Das von der Wasserstrahlpumpe mit Luftbläschen angereicherte Wasser strömt von unten in die Probe ein, steigt hoch und lockert dabei die Probe auf. Schließlich fließt es über den Rand der Flasche ab, und die mitgenommenen Organismen werden unten im Sieb aufgefangen. Gelegentliches Umrühren hat sich als günstig erwiesen. Nach 5–10 Minuten wird das Wasser abgestellt. Die Organismen der Probe finden sich im abnehmbaren Sieb und können weiterverarbeitet werden. Sie sind frei von Schlamm und von Formolgeruch. Mollusken werden auf Grund ihrer höheren Dichte und runden Form nicht mitgenommen. In der Regel befinden sie sich auf der Probenoberfläche, doch empfiehlt es sich, die Probe nachzuprüfen.

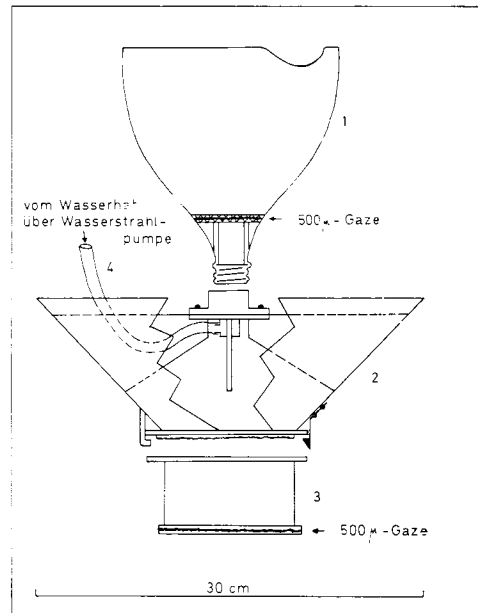


Abb. 2. Konstruktionschema

Herrn Dr. W. ARNTZ danke ich für die Bereitstellung von Arbeitsmöglichkeiten, sowie Herrn ENZIGMÜLLER für die Anfertigung zweier Modelle. Herr Professor HEMPEL bearbeitete das Manuskript.

Literatur

- ZIEGELMEIER, E., 1968: in C. SCHLIEPER (ed.), Methoden der meeresbiologischen Forschung. VEB Gustav Fischer Verlag, Jena.
 HOLME, N. A.; MCINTYRE, D., 1971: Methods for the study of marine Benthos. IBP Handbook No. 16.

Anschrift des Verfassers: cand. rer. nat. D. PAULY, Institut für Meereskunde, 23 Kiel, Düsterbrookweg 20

A DEVICE FOR PRESORTING BENTHOS SAMPLES

by

Daniel Pauly

ABSTRACT

An apparatus is described in which a water-air current is led through a benthos sample. The organisms of the sample are selected out by their specific weight and resistance to the current. They are then retained by a strainer.

Submitted June 9, 1972.

Figure 1: Overall view.

Figure 2: Construction plan.

Ziegelmeyer (1968) recommended, for the processing of benthos samples, that an unsorted part of such samples (2-3 liters) should be preserved in formalin on site (usually this means onboard a research vessel), because this will allow time to take more samples, and because careful sorting of samples is possible only in the laboratory. He also recommended that small portions of the samples should be sorted by eye with the aid of a head-mounted magnifying glass, transferred to Petri dishes, and put under a stereomicroscope for final checking. The strong formalin smell and the mud associated with samples require that they are briefly washed before sorting.

Sorting such samples is made possible because benthic organisms have lower specific weight and larger surface area than the associated shell, sand and mud particles in the Petri dish, and thus using forceps, can be straightforwardly separated from them.

This method, however, is very time consuming, and has the further disadvantage that (sub)samples, when held under a running water tap, cannot be cleaned so thoroughly that the mud and formalin smell are removed; both are problematic for the sorter.

Birkett and McIntyre (1971) recommended, as a simple and reliable method, that the samples be stirred, and frequently decanted, which leads to organisms becoming separated from the sample.

This procedure can be made continuous by elutriation, as described by Boisseau (1957, in Holme and McIntyre 1971) for sorting meiofauna samples.

The device described here (Figures 1 and 2) an implementation of the principle of continuous elutriation to macrobenthos, consists of four parts:

1. an inverted 5 liter plastic bottle, bottom removed, with its neck closed by 0.5 mm plastic gauze. The gauze is covered and reinforced on both sides using 2 mm steel mesh plates;
2. a funnel-shaped frame, onto which the inverted bottle is positioned. This frame catches the water flowing over the edge of the inverted bottle, and funnels it into a strainer;

3. a removable strainer, also with a 0.5 mm gauze filter;
4. a tube, leading from the attachment of the bottle's neck to a water-air pump, attached to a water tap.

The device is placed over a sink. Sample material (about 1 liter) is poured into the open inverted bottle and the water tap is turned on.

The pumped water and air mixture is forced from below and stirs up the sample. The excess water pours over the upper edge of the bottle, carrying benthic organisms with it into the strainer. Occasional stirring of the sample has been found to assist the process.

Free of mud and formalin, the organisms in the strainer can then be processed further. The device, however, cannot elutriate bivalve mollusks due to their higher density and round shape. Inspection of the sample surface will allow these mollusks to be spotted.

ACKNOWLEDGMENTS

I thank Dr. W. Arntz for the opportunity to work on his benthos samples, and Mr. Einzigmüller for the construction of two test models of the device. Professor B. Hempel improved the [German] draft of this contribution.

REFERENCES

- Boisseau, J.P. 1957. Technique pour l'étude quantitative de la faune interstitielle des sables. C. R. Congr. Soc. Sav. Bordeaux 1957 : 117-119.
- Holme, N.A. and D. McIntyre. 1971. Methods for the study of marine benthos. International Biological Programme Handbook No. 16.
- Ziegelmeier, E. 1968. Makrobenthos, p. 97-108. In: C. Schlieper (Werausgeb.) Methoden der meeresbiologischen Forschung. VEB Gustav Fischer Verlag, Jena [US Edition: Research methods in marine biology C. Schlieper (ed.) University of Washington Press, Seattle, 1972].

*Author's address: Cand. rer. nat. D. Pauly, Institut für Meereskunde, Düsternbrooker Weg 20, Kiel.
[Present address: Fisheries Centre, University of British Columbia, 2202 Main Mall, Vancouver, B.C., Canada V6T1Z4.]*