

2026 FORD TRANSIT



INTERACTÚA CON TU CATÁLOGO FORD



PÁGINA ANTERIOR



LA LUPA INDICA QUE
HAY UNA IMAGEN
PARA MOSTRAR



IR AL INICIO

LEER MÁS 

BOTÓN QUE TE LLEVA
A UN SITIO CON MÁS
INFORMACIÓN



SIGUIENTE PÁGINA



INTRODUCCIÓN	01
VERSIONES	02
VAN JUMBO	03
CHASÍS	04
PASAJEROS	05
GASOLINA	06
VAN GASOLINA	07
PASAJEROS GASOLINA	08
INTERIORES	09
COLORES	10
TECNOLOGÍAS	11
SEGURIDAD	12
FORD PRO®	13
FORD APP	14
MUNDO FORD	15
ESPECIFICACIONES	16
FORD BLOG	17

CONTENIDO



FORD TRANSIT 2026

Las imágenes son meramente ilustrativas y las características presentadas en ellas corresponden a unidades pre producción de EUA. Los accesorios mostrados se venden por separado.





TRANSIT

INSPIRA





LO MEJOR PARA TU NEGOCIO

Transit representa la versatilidad en su máxima expresión: Van, Pasajeros y Chasis, con equipamiento que se adapta a cualquier negocio. Siempre lista para ir más lejos, con la fuerza de los camiones comerciales Nacidos Ford, Nacidos Fuertes.



FORD TRANSIT 2026

Las imágenes son meramente ilustrativas y las características presentadas en ellas corresponden a unidades pre producción de EUA. Los accesorios mostrados se venden por separado.





TRANSIT 2026

Diseñada para quienes convierten cada día en una meta superada, redefine el transporte comercial con el equilibrio perfecto entre potencia, eficiencia y adaptabilidad. Su ingeniería de vanguardia y diseño robusto están pensados para superar cualquier desafío. Con un rendimiento sólido y la capacidad de adaptarse a diferentes necesidades, es la herramienta definitiva para quienes no se conforman y buscan llevar su negocio más lejos.



VERSIONES 02



FORD TRANSIT 2026

Las imágenes son meramente ilustrativas y las características presentadas en ellas corresponden a unidades pre producción de EUA. Los accesorios mostrados se venden por separado.





CHASÍS

PASAJEROS

VAN

VERSIONES **TRANSIT DIÉSEL**

- Motor 2.0L I4 Diésel Panther con 167 HP y 287 lb-pie de torque
- Transmisión manual de 6 velocidades
- Tracción trasera
- Dirección hidráulica asistida

CHASÍS

Versión Chasis Mediana rodada trasera sencilla

Hasta 2.7 ton de capacidad de carga

Radio AM / FM / USB dual / con 4 bocinas

Aire acondicionado delantero automático

PASAJEROS

Versión 15 Pasajeros rodada trasera sencilla

Versión 18 Pasajeros rodada trasera doble

Sensores de estacionamiento delanteros y traseros

Apertura de puertas traseras 270°

Radio AM / FM / USB dual / con 6 bocinas

Aire acondicionado delantero y trasero automático

VAN

Rodada trasera doble

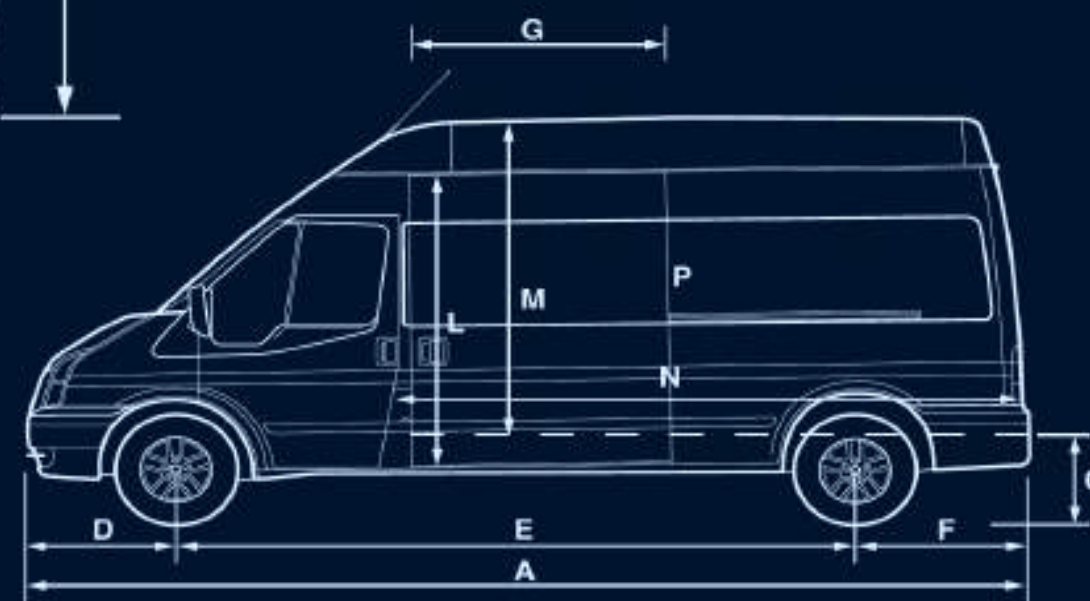
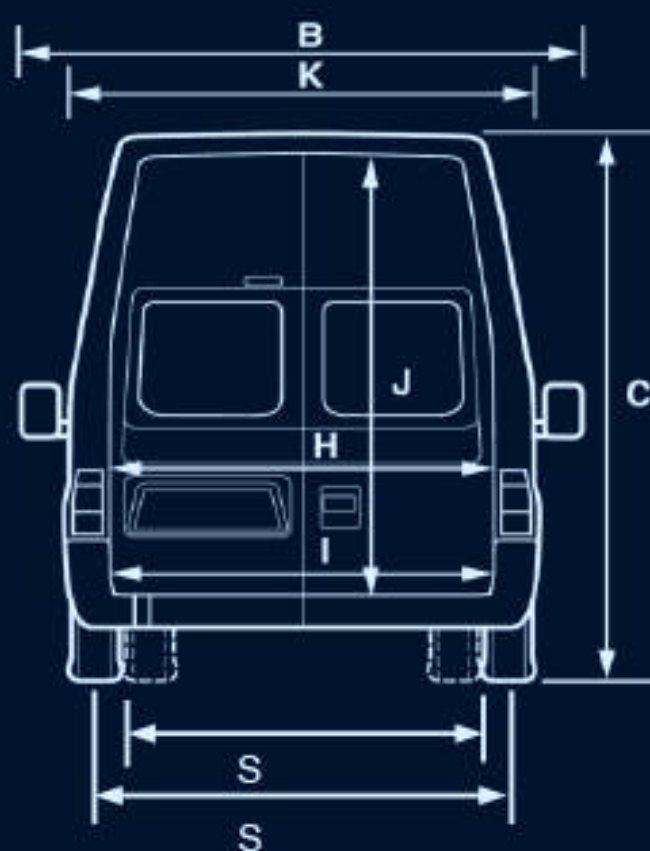
2.3 ton de capacidad de carga

Sensores de estacionamiento traseros

Apertura de puertas traseras 270°

Radio AM / FM / USB dual / con 4 bocinas

Aire acondicionado delantero automático



TRANSIT VAN DIÉSEL



JUMBO

Motor 2.0L I4 Diésel Panther

Potencia: 167 HP

287 lb-pie de torque

Capacidad de carga: 2,300 kg

Volumen de carga: 15 m³

DIMENSIONES

REFERENCIA	(mm)
A Longitud	6,703
B Ancho total - sin/con espejos	2,025/2,485 (2,084)
C Altura total	2787
D FOH	1023
E WB	3750
F ROH	1930
G SLD Width	1300
H Ancho de puertas traseras	1565
I WBW	1,390/1,153

REFERENCIA	(mm)
J Altura de puerta trasera	1,889
K Máximo ancho de carga	1,779
L SLD altura interior	1,600
M Altura de carga de piso a techo	2,010
N NO BH (Floor) - Máx longitud de carga (No B/H)	4,250
N W/BH (Floor) - Máx longitud de carga (sin suelo)	4,256
O Altura escalón con carga	715
P (M ³ VDA) Volumen en m ³	15
S Distancia entre ejes	1,743



FORD TRANSIT 2026

Las imágenes son meramente ilustrativas y las características presentadas en ellas corresponden a unidades pre producción de EUA. Los accesorios mostrados se venden por separado.



TRANSIT CHASÍS DIÉSEL



MEDIANO

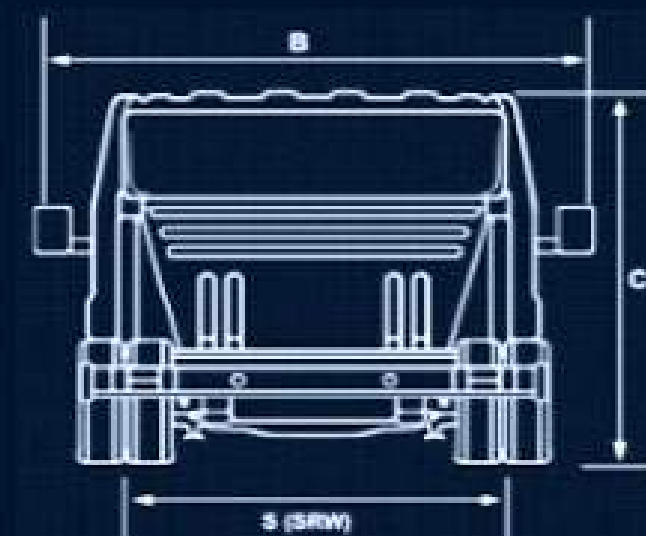
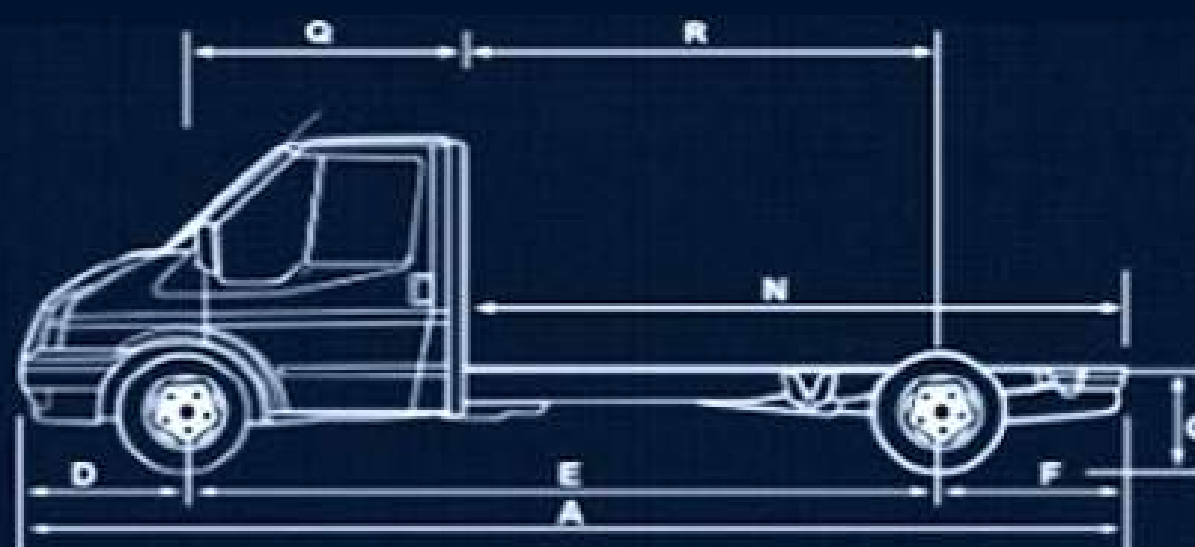
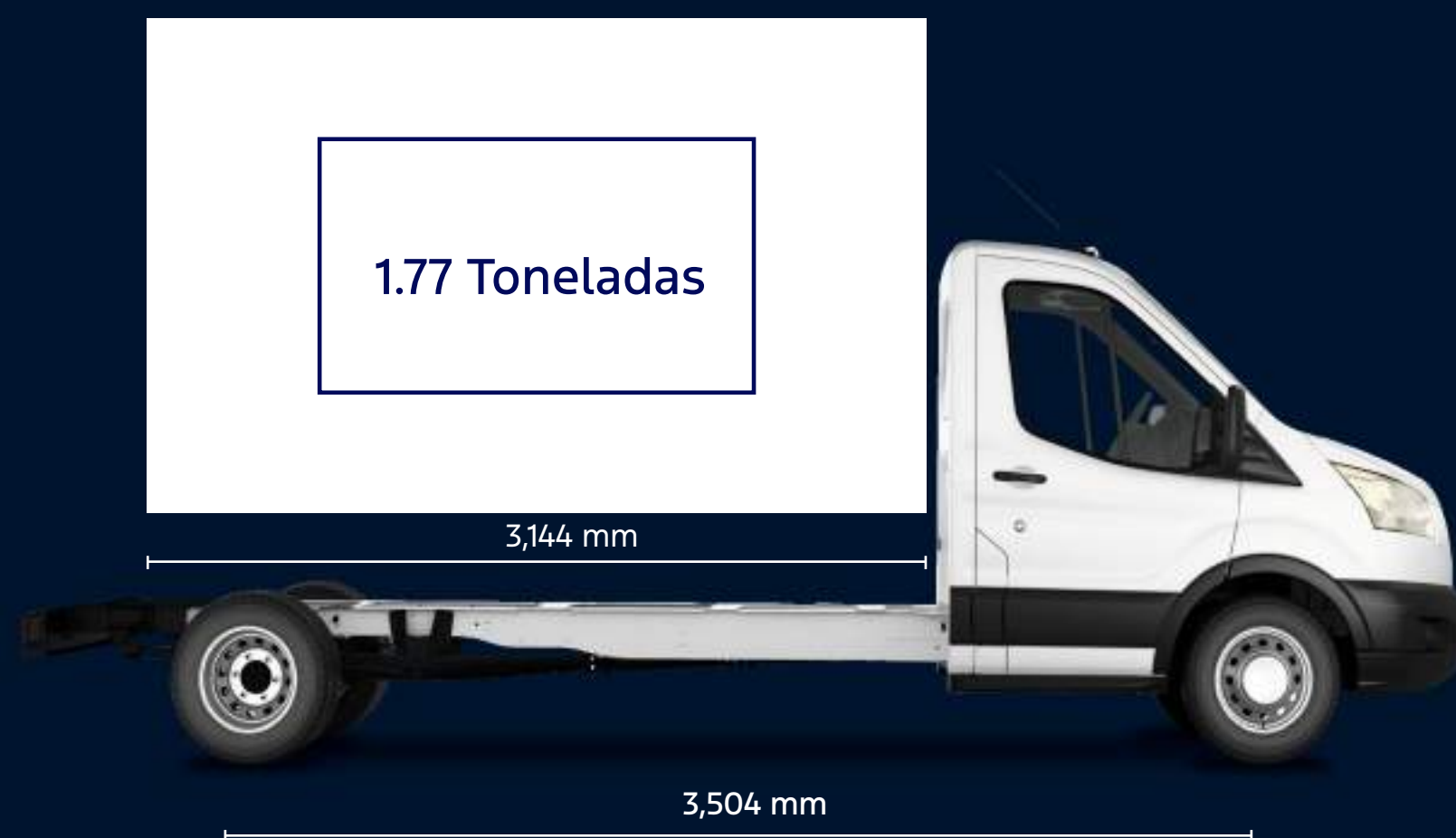
Rodada trasera sencilla
llantas 235/65 rin 16"

Motor 2.0L I4 Diésel Panther

Potencia: 167 HP

287 lb-pie de torque

Capacidad de carga: 1,770 kg



CHASÍS 04

DIMENSIONES

REFERENCIA	MEDIANO (mm)
A Largo total	5,572
B Ancho total	2,025
C Altura total	2,200 MAX
D FOH	1,023
E WB	3,504
F ROH	1,223
N Longitud de chasis	3,144

REFERENCIA	MEDIANO (mm)
O Altura de piso al chasis	762
Q Longitud de cabina desde eje delatero a cabina	1,405
R Longitud de chasis desde cabina hasta eje trasero	2,099
X Longitud de cama	3,150
S Distancia de vías	1,743



FORD TRANSIT 2026

Las imágenes son meramente ilustrativas y las características presentadas en ellas corresponden a unidades pre producción de EUA. Los accesorios mostrados se venden por separado.



DISPOSITIVO O SISTEMA DE SEGURIDAD	CHASIS MEDIANO
Apoyacabeza	Si
Cinturones de seguridad de 3 puntos y sus anclajes.	Si
Indicadores y Controles	Si
Doble cerradura de cofre	Si
Espejos retrovisores o dispositivos de visión indirecta	Si
Sistemas de asientos	Si
Luces de posición	Si
Luces de reversa	Si
Luces direccionales	Si
Reflejantes	Si
Sistema desempañante	Si
Sistema limpia y lava parabrisas	Si
Sistema de frenado (freno de servicio y de estacionamiento)	Si
Vidrio laminado, vidrio templado, vidrio plastificado	Si
Velocímetro	Si
Sistema antibloqueo para frenos (ABS)	Si
Sistema recordatorio de uso de cinturón de seguridad (SBR)	Si
Protección a ocupantes contra Impacto frontal	Si
Protección a ocupantes contra Impacto lateral	Si
Monitoreo de presión de llantas o (TPMS).	Si
Control Electrónico de Estabilidad (ESC).	Si
Anclajes de Sistemas de Retención Infantil (Isofix o Latch).	Si
Prueba de impacto lateral de poste	Si
Sistema de dirección en prueba de impacto	Si
Sistema de puertas	Si
Luz alta de freno	Si
Integridad del sistema de combustible	Si

TRANSIT PASAJEROS DIÉSEL



15 PASAJEROS / 18 PASAJEROS

Motor 2.0L I4 Diésel Panther

Potencia: 167 HP

287 lb-pie de torque

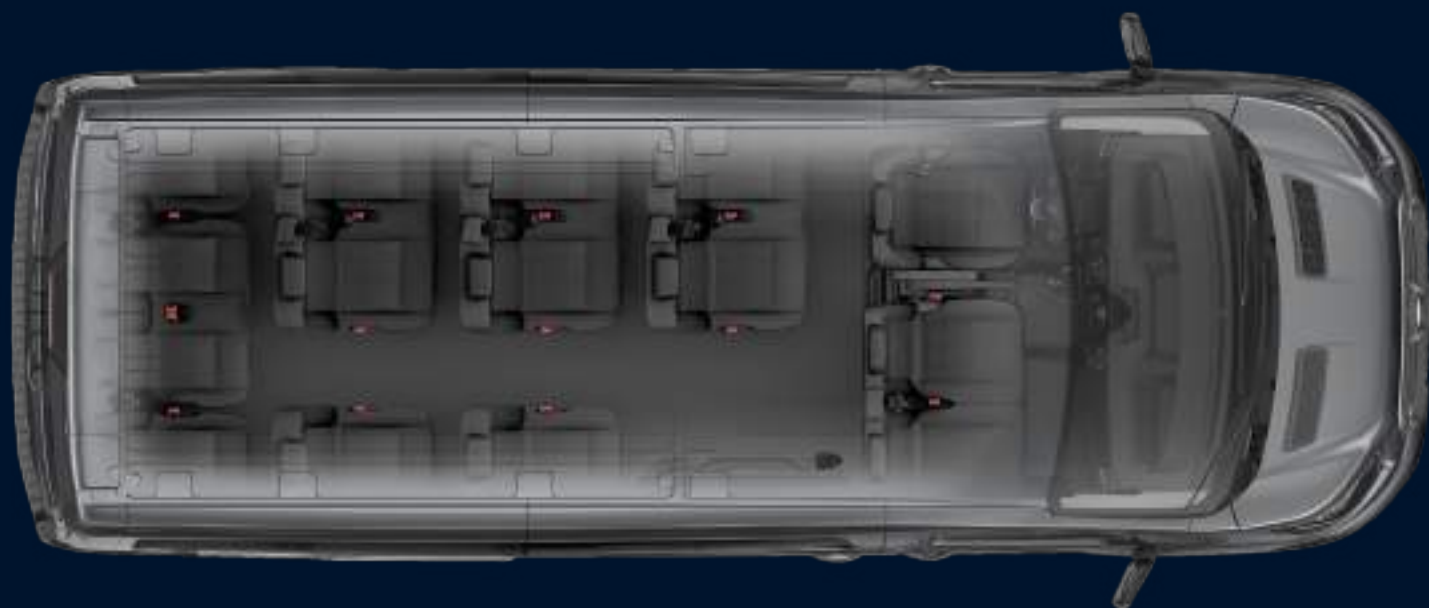
Aire acondicionado delantero y trasero

Bolsa de aire frontal para conductor y pasajero

Asientos incluidos de fábrica

PASAJEROS 05

15 PASAJEROS



18 PASAJEROS



DIMENSIONES

REFERENCIA	MEDIANO (mm)
Longitud total	5,982
Altura total	2,528
Ancho sin espejos	2,059
Ancho con espejos	2,474
Ancho de puertas traseras	1,520
Altura de puerta trasera	1,597
Altura interior de piso a techo	1,718

DIMENSIONES

REFERENCIA	MEDIANO (mm)
Longitud total	6,703
Altura total	2,757
Ancho sin espejos	2,126
Ancho con espejos	2,474
Ancho de puertas traseras	1,520
Altura de puerta trasera	1,836
Altura interior de piso a techo	1,955



FORD TRANSIT 2026

Las imágenes son meramente ilustrativas y las características presentadas en ellas corresponden a unidades pre producción de EUA. Los accesorios mostrados se venden por separado.





VERSIONES TRANSIT GASOLINA

- Motor 3.5L PFDi V6 con 271 HP y 260 lb-pie de torque
- Transmisión automática de 10 velocidades con TorqShift®
- Tracción trasera con diferencial limitado
- Dirección hidráulica asistida

PASAJEROS

Versión 15 pasajeros rodada trasera sencilla

Sensores de estacionamiento delanteros y traseros

Apertura de puertas traseras 270°

Radio AM / FM / USB dual / con 8 bocinas

Aire acondicionado delantero y trasero manual

VAN TECHO MEDIANO

Rodada trasera doble

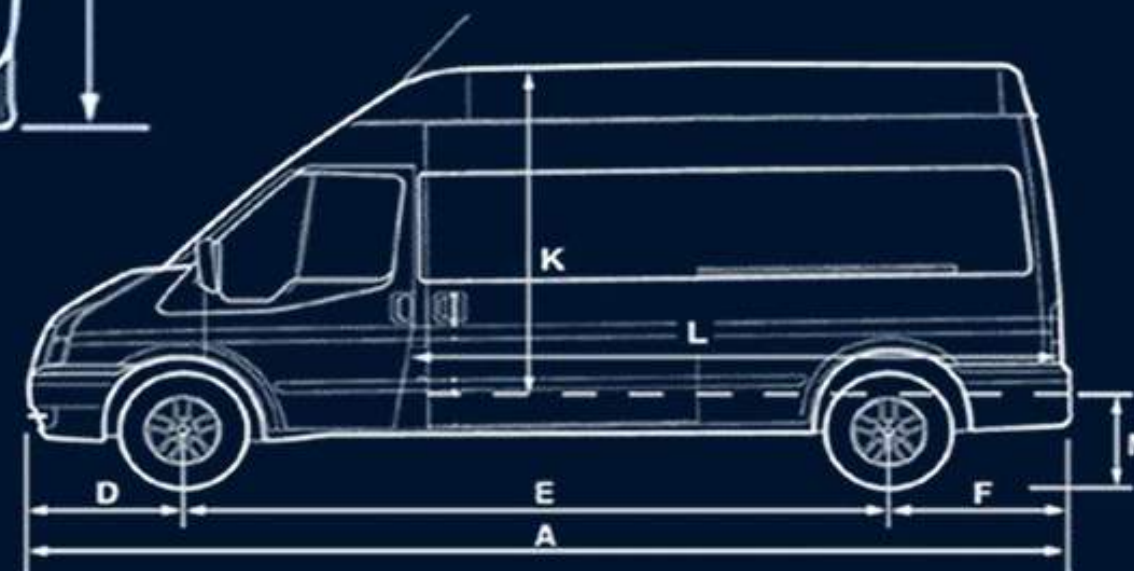
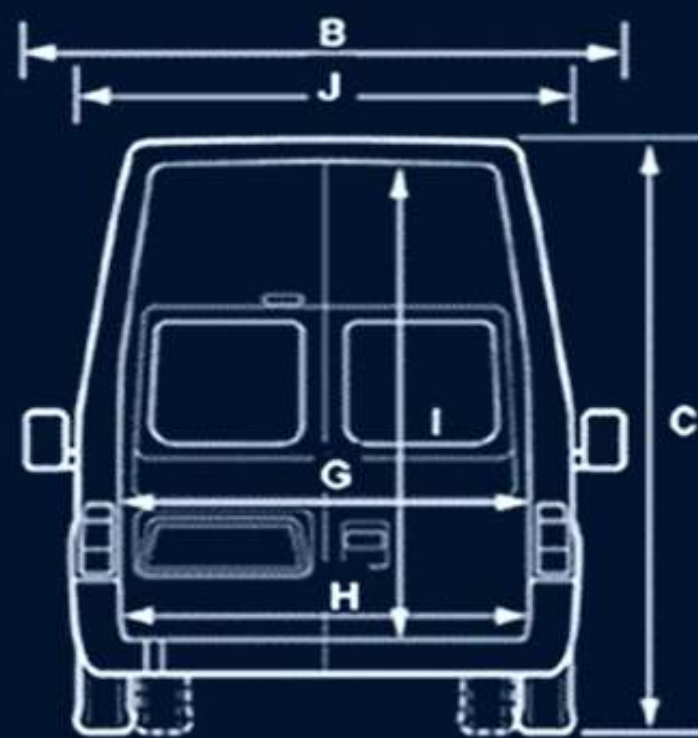
1.9 ton de capacidad de carga

Sensores de estacionamiento traseros

Apertura de puertas traseras 180°

Radio AM / FM / USB dual / con 4 bocinas

Aire acondicionado trasero manual



TRANSIT VAN GASOLINA

VAN TECHO MEDIANO

Motor 3.5L PFDi

Potencia: 271 HP

260 lb-pie de torque

Capacidad de carga: 1,900 kg

DIMENSIONES

REFERENCIA	(mm)
A Longitud	5,982
B Ancho total con espejos	2,474
Ancho total sin espejos	2,065
Ancho total sin espejos y manijas	2,022
C Altura total	2,573
D Distancia entre defensa delantera y eje delantero	1,024
E Distancia entre ejes	3,749
F Distancia entre defensa trasera y eje trasero	1,209

REFERENCIA	(mm)
G Largo de puerta lateral	1,567
H Ancho de puertas traseras	1,392
I Altura de puertas traseras	1,648
J Máximo ancho de carga	1,783
K Máxima altura de carga	1,829
L Máxima longitud de carga	3,650
M Altura escalón con carga	729



FORD TRANSIT 2026

Las imágenes son meramente ilustrativas y las características presentadas en ellas corresponden a unidades pre producción de EUA. Los accesorios mostrados se venden por separado.





TRANSIT PASAJEROS GASOLINA

PASAJEROS

Motor 3.5L PFDi

Potencia: 271 HP

260 lb-pie de torque

Capacidad de carga: 1,274 kg

Volumen de carga: 6.9 m³

DIMENSIONES

REFERENCIA	(mm)
A Longitud	5,982
B Ancho total con espejos	2,474
Ancho total sin espejos	2,065
Ancho total sin espejos y manijas	2,022
C Altura total	2,573
D Distancia entre defensa delantera y eje delantero	1,024
E Distancia entre ejes	3,749
F Distancia entre defensa trasera y eje trasero	1,209

REFERENCIA	(mm)
G Largo de puerta lateral	1,567
H Ancho de puertas traseras	1,392
I Altura de puertas traseras	1,648
J Máximo ancho de carga	1,783
K Máxima altura de carga	1,829
L Máxima longitud de carga	3,650
M Altura escalón con carga	729




FORD TRANSIT 2026

Las imágenes son meramente ilustrativas y las características presentadas en ellas corresponden a unidades pre producción de EUA. Los accesorios mostrados se venden por separado.



FUNCIONAL Y CONFORTABLE

Su interior espacioso combina materiales de alta calidad, tecnología de vanguardia y asientos ergonómicos para ofrecer una experiencia de conducción cómoda, intuitiva y conveniente.

- SYNC® 4 con pantalla táctil de 12" con AppLink® y conexión inalámbrica a Apple CarPlay® y Android Auto® 
- Radio AM / FM / USB dual / con hasta 6 bocinas
- Aire acondicionado con control automático de temperatura
- Cristales eléctricos con función de bajada y subida en un solo toque para conductor
- Volante con ajuste de altura y profundidad



Interiores versión Diésel



Interiores versión Gasolina



FORD TRANSIT 2026

Las imágenes son meramente ilustrativas y las características presentadas en ellas corresponden a unidades pre producción de EUA. Los accesorios mostrados se venden por separado.



REFLEJA TU ESTILO

Cotízala 

COLORES 10

VAN

BLANCO NIEVE



GRIS MERCURIO



ROJO RACING



AZUL MARINO
BRILLANTE



NEGRO
OBSIDIANA



FORD TRANSIT 2026

Las imágenes son meramente ilustrativas y las características presentadas en ellas corresponden a unidades pre producción de EUA. Los accesorios mostrados se venden por separado.



REFLEJA TU ESTILO

Cotízala 

COLORES 10

CHASÍS

BLANCO NIEVE



GRIS MERCURIO



ROJO RACING



FORD TRANSIT 2026

Las imágenes son meramente ilustrativas y las características presentadas en ellas corresponden a unidades pre producción de EUA. Los accesorios mostrados se venden por separado.



REFLEJA TU ESTILO

Cotízala 

COLORES 10

PASAJEROS

BLANCO NIEVE



GRIS MERCURIO



ROJO RACING



GRIS IMÁN



AZUL MARINO
BRILLANTE



NEGRO
OBSIDIANA



AZUL
METÁLICO



FORD TRANSIT 2026

Las imágenes son meramente ilustrativas y las características presentadas en ellas corresponden a unidades pre producción de EUA. Los accesorios mostrados se venden por separado.



REFLEJA TU ESTILO

Cotízala 

COLORES 10

GASOLINA VAN Y PASAJEROS

AZUL
METRÓPOLIS



ROJO RACING



PLATA
ESTELAR



BLANCO
OXFORD



FORD TRANSIT 2026

Las imágenes son meramente ilustrativas y las características presentadas en ellas corresponden a unidades pre producción de EUA. Los accesorios mostrados se venden por separado.





INNOVACIÓN
PARA EL
TRABAJO



LLEGA SEGURO A TUS DESTINOS

ASISTENCIA DE PRE-COLISIÓN CON FRENO DE EMERGENCIA AUTOMÁTICO

Reducirá la velocidad si detecta que el vehículo de adelante está detenido o hay un peatón cruzando la calle, primero avisará al conductor con una alarma sonora y después se mostrará en el tablero, si este no reacciona a tiempo, precargará los frenos para garantizar que se aplique la máxima fuerza de frenado.

ASISTENCIA PARA ARRANQUE EN PENDIENTES

Funciona de manera automática cuando el vehículo está en una pendiente: al presionar el freno hasta llegar a alto total y sostenerlo, se activa un sistema que mantiene los frenos activos por aproximadamente dos segundos, permitiendo al conductor cambiar el pie del pedal de freno al acelerador sin que el vehículo se desplace hacia atrás.

TECNOLOGÍAS 11



FORD TRANSIT 2026

Las imágenes son meramente ilustrativas y las características presentadas en ellas corresponden a unidades pre producción de EUA. Los accesorios mostrados se venden por separado.





FAROS CON ACTIVACIÓN AUTOMÁTICA DE LUCES ALTAS

Para incrementar tu seguridad, Transit encenderá automáticamente las luces altas, si detecta que no hay suficiente luz en el ambiente o luces frontales de otro vehículo. Puede ser al circular de noche o en un túnel, esto, con la finalidad de mejorar la visibilidad del conductor sin necesidad de accionarlas manualmente.

CONTROL ADAPTATIVO DE CARGA

Asegura el control y la estabilidad de la Van cuando manejas con o sin carga. Para lograrlo, identifica la cantidad de carga en el camión y ajusta el control electrónico de estabilidad.



FORD TRANSIT 2026

Las imágenes son meramente ilustrativas y las características presentadas en ellas corresponden a unidades pre producción de EUA. Los accesorios mostrados se venden por separado.



TODOS BAJO CONTROL



CONFIANZA EN CADA TRAYECTO



12
SEGURIDAD

ASISTENCIA DE PRESERVACIÓN DE CARRIL

Este sistema monitorea el carril por el cual circula el vehículo, si detecta desviaciones, el volante vibrará para alertar al conductor mientras aplica torque para corregir el rumbo.

SISTEMA DE CONTROL DE TRACCIÓN

Ford Transit está equipada con Sistema de Control de Tracción que está diseñado para prevenir la pérdida de adherencia en las ruedas al momento de un derrape, disminuyendo su velocidad de giro automáticamente y moderando la potencia del motor.

SISTEMA DE DISTRIBUCIÓN DE FRENADO (EBD)

La distribución electrónica de frenado (EBD) repartirá la fuerza entre los frenos traseros según la condición de carga lo requiera. Logrando frenar lo mejor posible antes de activar el sistema ABS.

SISTEMA ELECTRÓNICO DE ASISTENCIA DE FRENADO (EBA)

Esta asistencia identifica cuando el pedal de freno se presiona de manera repentina por una situación de emergencia y brinda la máxima fuerza de frenado, aún cuando el pedal no haya sido presionado a fondo. Brindando la distancia de frenado más corta posible en una emergencia.



FORD TRANSIT 2026

Las imágenes son meramente ilustrativas y las características presentadas en ellas corresponden a unidades pre producción de EUA. Los accesorios mostrados se venden por separado.



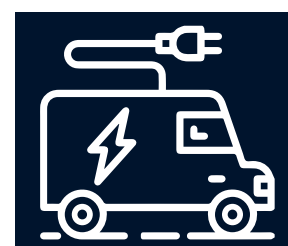


Ford Pro® es una oferta de valor integral para clientes de vehículos comerciales, con el objetivo primordial de incrementar la productividad de sus negocios, con Ford como socio estratégico, a través de cuatro pilares que se centran en el negocio de venta de vehículos comerciales, financiamiento y postventa, así como la oferta de cargadores para vehículos eléctricos:



ATENCIÓN ESPECIALIZADA PARA LA FLOTA

- Programa de facturación consolidada
- Línea de Crédito Revolvente
- Seguimiento personalizado al desempeño de la flota
- Reparaciones correctas desde la 1ª vez
- Disponibilidad de refacciones



GUÍA A TRAVÉS DE LA ELECTRIFICACIÓN EN FLOTAS Y USO PARTICULAR

- Entrenamiento para flotas
- Soluciones de carga
- Comienza a planificar la transición de tu flota a vehículos eléctricos con las soluciones para tu almacén y hogar



HERRAMIENTAS FINANCIERAS

- Enfocadas en las necesidades específicas de clientes comerciales



OFERTA DE VEHÍCULOS COMERCIALES

- La más amplia que se adapta a cualquier negocio

La propuesta de valor de Ford Pro® es convertir el tiempo de inactividad en horas de productividad para la flota a través de una red de distribuidores especializados con un soporte técnico garantizado por parte de ingenieros especializados desde planta.

*Para más información consulta al Distribuidor Autorizado Ford de tu preferencia.

FORD APP

FORD APP 14

Ford app te brinda acceso a la información y control de tu vehículo desde tu celular. En tu Transit equipada con Ford app, podrás monitorear y gestionar diversas funciones de tu vehículo desde la aplicación, permitiéndote realizar acciones como:

- Bloqueo y desbloqueo de seguros
- Arranque remoto
- Programar encendidos automáticos
- Revisión niveles de combustible
- Presión de llantas.
- Localización del vehículo
- Punto de Acceso Wi-Fi 5G LTE en vehículo



Las funciones remotas de Ford app, como bloqueo, desbloqueo, parada, arranque, localización del vehículo e información sobre el estado del vehículo, son servicios conectados complementarios. El punto de acceso Wi-Fi 5G requiere un contrato de servicio mensual a través de AT&T, y los propietarios pueden probar esta característica durante tres meses o hasta 3GB de datos, lo que ocurra primero. Los vehículos del año modelo 2026 y posteriores llegarán a los concesionarios con Ford app parcialmente activado y compartiendo datos diagnósticos o sobre el estado del vehículo.

Descarga la app



FORD TRANSIT 2026

Google Play® es una marca registrada propiedad de Google LLC. App Store es una marca registrada propiedad de Apple Inc. Para conocer más acerca de Ford app, revisa los términos y condiciones así como el Aviso de Privacidad de Ford app en el sitio web: ford.mx/o. **Tráfico en Tiempo Real es operado por HERE® aplican tarifas, contacta con dicho proveedor para más información. Las imágenes son meramente ilustrativas, el diseño, las imágenes internas o externas y las funciones de Ford app pueden variar según el vehículo que tenga y la versión de la aplicación que se descargue.



MUNDO FORD



MUNDO FORD 15

Mundo Ford engloba todos los servicios postventa, para mantenerte al tanto de todos los beneficios a los que puedes acceder siendo propietario de un vehículo Ford. Porque tener un Ford es más que conducirlo, es sentirte acompañado en cada camino.



FORD CREDIT

Ford Credit ofrece financiamiento flexible y accesible para estrenar tu Ford.

LEER MÁS 



FORD PROTECT

Ford Protect extiende la garantía, brinda asistencia, servicio y tranquilidad.

LEER MÁS 



PROPIETARIOS

Descubre precios de mantenimiento, beneficios de servicio, extensiones de garantía, partes originales y más.

LEER MÁS 



FORD TRANSIT 2026

Las imágenes son meramente ilustrativas y las características presentadas en ellas corresponden a unidades pre producción de EUA. Los accesorios mostrados se venden por separado.



FICHA TÉCNICA DIÉSEL

DESEMPEÑO	VAN JUMBO	CHASÍS MEDIANA	BUS 15 PASAJEROS	BUS 18 PASAJEROS
Motor 2.0L I4 Diésel Panther con 167 HP y 287 lb-pie de torque	■	■	■	■
15 pasajeros (incluyendo conductor)			■	
18 pasajeros (incluyendo conductor)				■
3 pasajeros (incluyendo conductor)	■	■		
Alternador 150 Amp		■	■	■
Alternador 210 Amp	■			
Barra estabilizadora trasera	■	■	■	■
Batería uso rudo de 12 V / 72 AH	■	■	■	■
Capacidad de carga de 1,770 kg		■		
Capacidad de carga de 2,300 kg	■			
Chasis mediano		■		
Dirección hidráulica asistida	■	■	■	■
Nivel de emisiones Euro 6	■	■	■	■
Peso bruto vehicular de 3,500 kg		■		
Peso bruto vehicular de 4,100 kg			■	
Peso bruto vehicular de 4,600 kg				■
Peso bruto vehicular de 4,700 kg	■			
Relación eje trasero 3.55		■		
Relación eje trasero 4.1	■		■	■
Suspensión delantera independiente McPherson, con barra estabilizadora y amortiguadores	■	■	■	■
Suspensión trasera con muelles laminados y amortiguadores presurizados	■	■	■	■
Tanque de combustible 75L	■	■	■	■

DESEMPEÑO	VAN JUMBO	CHASÍS MEDIANA	BUS 15 PASAJEROS	BUS 18 PASAJEROS
Techo alto / Extra larga	■			■
Techo mediano / Larga			■	
Tracción trasera	■	■	■	■
Transmisión manual 6 velocidades	■	■	■	■
Volumen de carga de 15 m ³	■			

ASISTENCIA	VAN JUMBO	CHASÍS MEDIANA	BUS 15 PASAJEROS	BUS 18 PASAJEROS
Asistencia de pre-colisión con freno de emergencia automático	■	■	■	■
Asistencia para arranque en pendientes	■	■	■	■
Cámara de reversa		■		
Control adaptativo de carga	■	■	■	■
Control de crucero con limitador de velocidad	■	■	■	■
Sensores de estacionamiento delanteros		■		
Sensores de estacionamiento traseros	■		■	■
Sistema de control de tracción	■	■	■	■
Sistema de preservación de carril	■	■	■	■

CONECTIVIDAD	VAN JUMBO	CHASÍS MEDIANA	BUS 15 PASAJEROS	BUS 18 PASAJEROS
Módem 5G con FordPass® Connect	■	■	■	■
Radio AM/FM/USB dual con 4 bocinas	■	■		
Radio AM/FM/USB dual con 6 bocinas			■	■
SYNC® 4 con pantalla táctil de 12" con Applink® y conexión inalámbrica a Apple CarPlay® y Android Auto®	■	■	■	■

CONFORT	VAN JUMBO	CHASÍS MEDIANA	BUS 15 PASAJEROS	BUS 18 PASAJEROS
Aire acondicionado con control automático de temperatura (trasero)			■	■
Aire acondicionado con control automático de temperatura (delantero)	■	■	■	■
Asientos de tela	■	■	■	■
Asientos delanteros con consola central	■	■	■	■
Atenuador de luz de cortesía delantera	■	■	■	■
Cristales eléctricos con función de bajada y subida en un solo toque para conductor	■		■	■
Guantera con tapa	■	■	■	■
Limpiaparabrisas con encendido automático	■	■	■	■
Limpiaparabrisas trasero			■	
Piso de vinil (en cabina delantera)	■	■	■	■
Piso de vinil (en cabina trasera)			■	■
Seguros eléctricos con cerrado automático	■	■	■	■
Toldo completo			■	■
Toldo parcial		■		
Volante con ajuste de altura y profundidad	■	■	■	■

EXTERIOR	VAN JUMBO	CHASÍS MEDIANA	BUS 15 PASAJEROS	BUS 18 PASAJEROS
Activación automática de luces altas	■	■	■	■
Apertura de puertas traseras 270°	■		■	■
Defensa delantera y trasera en plástico color negro	■	■	■	■
Espejos laterales ajustables eléctricamente	■	■	■	■
Faros de halógeno	■	■	■	■
Luz de freno trasera central en la parte alta	■	■	■	■
Parrilla en plástico color negro	■	■	■	■

EXTERIOR	VAN JUMBO	CHASÍS MEDIANA	BUS 15 PASAJEROS	BUS 18 PASAJEROS
Puerta lateral deslizable del lado del pasajero	■		■	■
Rin de acero de 16" (llantas 195 / 75 R16C BSW, incluyendo llanta de refacción)	■			■
Rin de acero de 16" (llantas 235 / 65 R16C BSW, incluyendo llanta de refacción)		■	■	
Rodada trasera doble	■			■
Rodada trasera sencilla		■	■	
Tapacubos	■	■		
Tapones de rines completos			■	■

SEGURIDAD	VAN JUMBO	CHASÍS MEDIANA	BUS 15 PASAJEROS	BUS 18 PASAJEROS
Bolsa de aire frontal para conductor	■	■	■	■
Bolsa de aire frontal para pasajero	○	○	■	■
Cinturones de seguridad de tres puntos, ajustables con pretensores y retractores	■	■	■	■
Frenos de disco con ABS	■	■	■	■
Sistema de distribución de frenado (EBD)	■	■	■	■
Sistema de monitoreo de presión de llantas (TPMS)	■	■	■	■
Sistema electrónico de asistencia de frenado (EBA)	■	■	■	■

COLORES	VAN JUMBO	CHASÍS MEDIANA	BUS 15 PASAJEROS	BUS 18 PASAJEROS
Rojo Racing	■	■	■	■
Gris Mercurio	■	■	■	■
Gris Imán			■	■
Azul Marino Brillante	■		■	■
Negro Obsidiana	■		■	■
Azul Metálico			■	■
Blanco Nieve	■	■	■	■

FICHA TÉCNICA GASOLINA

DESEMPEÑO	VAN TECHO MEDIANO	BUS 15 PASAJEROS
Motor 3.5L PFDi V6 con 271 HP y 260 lb-pie de torque	■	■
15 pasajeros (incluyendo conductor)		■
2 pasajeros (incluyendo conductor)	■	
Alternador estándar Duty	■	■
Batería de uso rudo de 12V / 70 Ah	■	■
Capacidad de arrastre de 2,000 kg		■
Capacidad de arrastre de 3,040 kg	■	
Capacidad de carga de 1,900 kg	■	
Capacidad de carga en techo de 149 kg	■	■
Capacidad eje delantero de 2,100 kg	■	■
Capacidad eje trasero de 2,500 kg	■	
Capacidad eje trasero de 2,644 kg		■
Control electrónico de estabilidad	■	■
Dirección hidráulica asistida	■	■
Peso bruto vehicular de 4,309 kg	■	■
Relación eje trasero 4.1	■	■
Suspensión delantera independiente McPherson, con barra estabilizadora y amortiguadores	■	■
Suspensión trasera eje rígido con muelles y amortiguadores de trabajo pesado	■	■
Tanque de combustible de 94L	■	■
Tracción trasera con diferencial limitado	■	■
Transmisión automática de 10 velocidades con TorqShift®	■	■
Volumen de carga de 10.1 m ³	■	

ASISTENCIA	VAN TECHO MEDIANO	BUS 15 PASAJEROS
Alerta de preservación de carril	■	■
Asistencia de pre-colisión con freno de emergencia automático (con detección de peatones)	■	■
Asistencia para arranque en pendientes	■	■
Cámara de reversa con sensores		■
Control de tracción avanzada (AdvanceTrac®) con control anti volcadura (RSC®)	■	■
SYNC® 4 con pantalla táctil de 12" con Applink® y conexión inalámbrica a Apple CarPlay® y Android Auto®	■	■
Sistema de control de tracción	■	■

CONECTIVIDAD	VAN TECHO MEDIANO	BUS 15 PASAJEROS
3 puertos USB de carga inteligente de 5 Amp localizados en 2ª, 3ª y 4ª fila de asientos		■
Ford App	■	■
Radio AM/FM/USB Dual / AUX / Bluetooth® con 4 bocinas	■	
Radio AM/FM/USB Dual / AUX / Bluetooth® con 8 bocinas		■

CONFORT	VAN TECHO MEDIANO	BUS 15 PASAJEROS
3 tomas de corriente de 12V (dos en el panel de instrumentos y una en consola central)	■	■
Aire acondicionado manual (delantero)	■	■
Aire acondicionado manual (trasero)		■
Asiento con ajuste manual de 2 posiciones para conductor y pasajero	■	■
Asientos delanteros de tela tipo Capitán con consola central		■
Asientos delanteros de vinil lavable tipo Capitán con consola central	■	
Cristales eléctricos con función de bajada y subida en un solo toque para conductor	■	■
Desempañador trasero		■
Espejo retrovisor con ajuste manual Día / Noche	■	■
Faros con activación automática de luces altas	■	■
Guantera con seguro, red portapapeles en puertas y consola de almacenaje en el techo	■	■
Limpiaparabrisas con sensor de lluvia	■	■
Piso de vinil (en cabina delantera)	■	■
Piso de vinil (en cabina trasera)		■

CONFORT	VAN TECHO MEDIANO	BUS 15 PASAJEROS
Seguros eléctricos con cerrado automático	■	■
Sistema de monitoreo de presión de llantas (TPMS)	■	■
Volante con ajuste de altura y profundidad	■	■

EXTERIOR	VAN TECHO MEDIANO	BUS 15 PASAJEROS
Apertura de puertas traseras a 180°	■	
Apertura de puertas traseras a 270°		■
Defensa delantera y trasera en plástico color negro	■	■
Espejos de brazo corto abatibles con espejo convexo	■	■
Faros de halógeno	■	■
Faros de niebla		■
Gancho trasero para arrastre	■	■
Luz de freno trasera central en la parte alta	■	■
Parrilla plástico en color negro	■	■
Puerta lateral deslizante del lado del pasajero	■	■
Rin de acero de 16" (llantas LT 235 /65 R16 BSW, incluyendo llanta de refacción)	■	■
Tapacubos	■	■
Tapones de rines completos		■

SEGURIDAD	VAN TECHO MEDIANO	BUS 15 PASAJEROS
4 bolsas de aire (frontales y tipo cortina) para conductor y pasajero	■	■
Cinturones de seguridad de tres puntos, ajustables con pretensores y retractores	■	■
Frenos de disco con ABS	■	■
Sistema de distribución de frenado (EBD)	■	■
Sistema electrónico de asistencia de frenado (EBA)	■	■

PAQUETES CONVERTIDORES	VAN TECHO MEDIANO	BUS 15 PASAJEROS
Paquete contratista	○	
Paquete eléctrico	○	
Paquete HVAC	○	



Encuentra tips y consejos para sacarle el mayor provecho a tu Ford Transit 2026



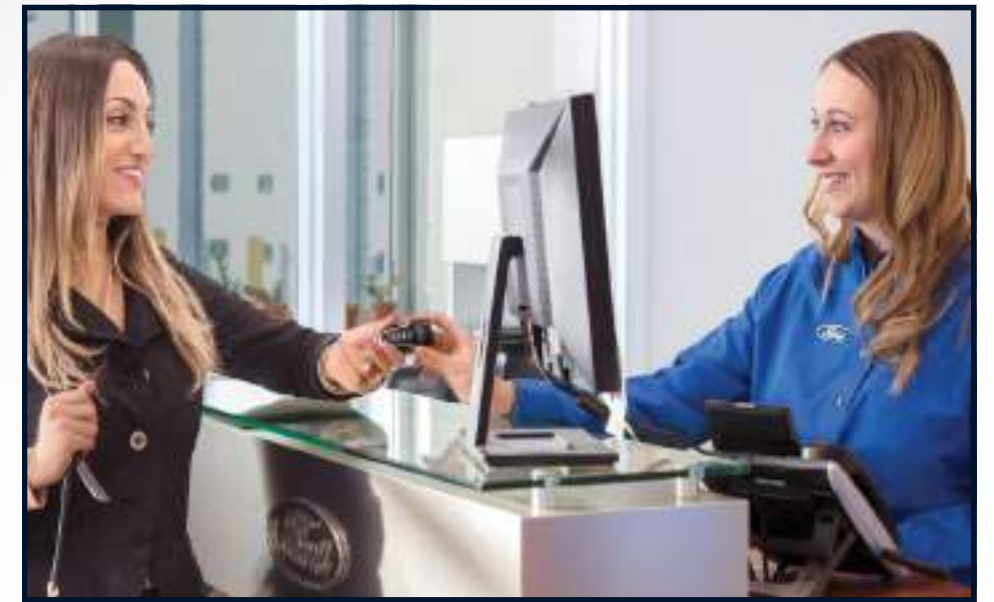
¿Cómo eliminar la humedad en los faros del vehículo?

LEER MÁS 



¿Qué es la verificación vehicular, qué revisan y para qué sirve?

LEER MÁS 



Beneficios de servicios

LEER MÁS 



RESPALDO

PARA TI



FORD TRANSIT 2026



Las imágenes son meramente ilustrativas y las características presentadas en ellas corresponden a unidades pre producción de EUA. Los accesorios mostrados se venden por separado.

