

Sprinter Cargo Van 2025



SPRINTER

	Sprinter Cargo Van 311 Mediana	Sprinter Cargo Van 311 Mediana PRO	Sprinter Cargo Van 417 Mediana	Sprinter Cargo Van 417 Mediana PRO	Sprinter Cargo Van 417 Larga	Sprinter Cargo Van 417 Larga PRO	Sprinter Cargo Van 419 Mediana 4x4 PRO	
Motorización	Depósito de combustible Diésel 93 L	Euro 6 Diésel	Euro 6 Diésel	Euro VI Diésel	Euro VI Diésel	Euro VI Diésel	Euro VI Diésel	
	Potencia	114 CV @ 3,800 rpm	114 CV @ 3,800 rpm	170 CV @ 3,800 rpm	170 CV @ 3,800 rpm	170 CV @ 3,800 rpm	170 CV @ 3,800 rpm	
	Torque	300 Nm @ 1,400-2,400 rpm	300 Nm @ 1,400-2,400 rpm	380 Nm @ 1,600-2,400 rpm	380 Nm @ 1,600-2,400 rpm	380 Nm @ 1,600-2,400 rpm	380 Nm @ 1,600-2,400 rpm	450 Nm @ 1,400-2,400 rpm
	Transmisión	Manual ECO Gear 6 vel.	Manual ECO Gear 6 vel.	Manual ECO Gear 6 vel.	Manual ECO Gear 6 vel.	Manual ECO Gear 6 vel.	Manual ECO Gear 6 vel.	Automática 9G-TRONIC de 9 vel.
	Tracción	Trasera	Trasera	Trasera	Trasera	Trasera	Trasera	4x4
	Función de parada y arranque ECO START/STOP	✓	✓	✓	✓	✓	✓	✓
Capacidades	Depósito combustible 93 L y AdBlue® 22 L	✓	✓	✓	✓	✓	✓	
	Peso bruto vehicular	3,200 kg	3,200 kg	4,100 kg	4,100 kg	4,100 kg	4,100 kg	
	Capacidad útil de carga	945 kg	917 kg	1,805 kg	1,777 kg	1,661 kg	1,633 kg	1,644 kg
	Capacidad volumétrica m³*	Hasta 10.5 m³	Hasta 10.5 m³	Hasta 10.5 m³	Hasta 10.5 m³	Hasta 14 m³	Hasta 14 m³	Hasta 10.5 m³
	Carga máxima sobre el techo	100 kg	100 kg	100 kg	100 kg	100 kg	100 kg	100 kg
	Llantas delanteras/traseras	225/75 R 16 C, 225/75 R 16 C	225/75 R 16 C, 225/75 R 16 C	225/75 R 16 C, 225/75 R 16 C	225/75 R 16 C, 225/75 R 16 C	225/75 R 16 C, 225/75 R 16 C	225/75 R 16 C, 225/75 R 16 C	225/75 R 16 C, 225/75 R 16 C
	Rodado trasero	Rodado sencillo	Rodado sencillo	Rodado sencillo	Rodado sencillo	Rodado sencillo	Rodado sencillo	Rodado sencillo
	Batería	12 V/92 Ah	12 V/92 Ah	12 V/92 Ah	12 V/92 Ah	12 V/92 Ah	12 V/92 Ah	12 V/92 Ah
	Eje delantero	Montantes Telescópicos con Ballesta Transversal Parabólica y Estabilizador con suspensión independiente						
Eje trasero	Rígido, Conducido							
Seguridad	Sistema adaptativo de estabilidad (ESP)* incluye ABS, BAS y ASR	✓	✓	✓	✓	✓	✓	
	ATTENTION ASSIST (sistema de alerta por cansancio)	✓	✓	✓	✓	✓	✓	
	Asistente de frenado activo	✓	✓	✓	✓	✓	✓	
	Distribución electrónica de frenado	✓	✓	✓	✓	✓	✓	
	Asistente de arranque en pendientes	✓	✓	✓	✓	✓	✓	
	Asistente de viento lateral	✓	✓	✓	✓	✓	✓	
	Luz de freno adaptativo	✓	✓	✓	✓	✓	✓	
	Airbag para el conductor y acompañante	✓	✓	✓	✓	✓	✓	
	Alerta de cinturón del conductor no abrochado	✓	✓	✓	✓	✓	✓	
	Frenos de disco en las 4 ruedas, con frenos delanteros ventilados. BDW (Limpieza de los Discos de Freno) y EBP (Pre-llenado Electrónico del Sistema de Frenos). Sistema de frenos hidráulico de doble circuito con							
Comodidades	KEYLESS-START	✓	✓	✓	✓	✓	✓	
	Asientos en tela maturín negra	✓	✓	✓	✓	✓	✓	
	Volante multifunción	✓	✓	✓	✓	✓	✓	

*Volumen máximo considerando opción de techo alto. Consultar disponibilidad en el modelo.

2 AÑOS

Garantía o 200,000

2 Servicios incluidos

Atención los 365 días del año 24/7 con **Respaldo 365.**

Desde el momento en el que adquieres tu Van Mercedes-Benz cuentas con los servicios de asistencia de Respaldo 365, solo llama al: 800 00 24 365



Sprinter Cargo Van 2025



SPRINTER

	Sprinter Cargo Van 311 Mediana	Sprinter Cargo Van 311 Mediana PRO	Sprinter Cargo Van 417 Mediana	Sprinter Cargo Van 417 Mediana PRO	Sprinter Cargo Van 417 Larga	Sprinter Cargo Van 417 Larga PRO	Sprinter Cargo Van 419 Mediana 4x4 PRO	
Equipamiento	Preinstalación de radio	✓		✓		✓		
	Asistente de mantenimiento de cambio de carril	✓	✓	✓	✓	✓	✓	
	Cuadro de instrumentos con pantalla a color	✓	✓	✓	✓	✓	✓	
	Conexión automática luces de cruce	✓	✓	✓	✓	✓	✓	
	Control crucero TEMPOMAT®	✓	✓	✓	✓	✓	✓	
	Puerta corrediza derecha	✓	✓	✓	✓	✓	✓	
	Llanta de repuesto	✓	✓	✓	✓	✓	✓	
	Escalón de acceso al área de carga	✓	✓	✓	✓	✓	✓	
	Cámara de marcha atrás con visualización en el retrovisor interior		✓	✓	✓	✓	✓	
	Sistema de audio MB 1-DIN		✓	✓	✓	✓	✓	
	Faros LED High Performance		✓	✓	✓	✓	✓	
	Luces traseras con tecnología LED Parcial		✓	✓	✓	✓	✓	
	Marco de la parrilla en el color del vehículo		✓	✓	✓	✓	✓	
	Parrilla cromada		✓	✓	✓	✓	✓	
	Apoyabrazos en asiento del conductor y acompañante		✓	✓	✓	✓	✓	
	Banda luminosa LED en el espacio de carga		✓	✓	✓	✓	✓	
	Toma de corriente USB de 5V		✓	✓	✓	✓	✓	
	Volante ajustable en altura e inclinación		✓	✓	✓	✓	✓	
	Aire acondicionado semiautomático TEMPATIC®		✓	✓	✓	✓	✓	
	Asideros de acceso conductor y acompañante		✓	✓	✓	✓	✓	
Rendimiento de Combustible (km/L) / (L/100km) / CO₂ (g/km)	Ciudad	12.63 / 7.92 / 212.74	12.63 / 7.92 / 212.74	11.61 / 8.61 / 226.62	11.61 / 8.61 / 226.62	11.61 / 8.61 / 226.62	11.61 / 8.61 / 226.62	10.54 / 9.49 / 249.91
	Carretera	16.26 / 6.15 / 165.27	16.26 / 6.15 / 165.27	15.13 / 6.61 / 174.11	15.13 / 6.61 / 174.11	15.13 / 6.61 / 174.11	15.13 / 6.61 / 174.11	13.54 / 7.38 / 194.6
	Combinado	14.04 / 7.12 / 191.47	14.04 / 7.12 / 191.47	12.97 / 7.71 / 203.25	12.97 / 7.71 / 203.25	12.97 / 7.71 / 203.25	12.97 / 7.71 / 203.25	11.71 / 8.54 / 225.34

Haz que tu negocio brille

Descubre todas las opciones de color que Sprinter te acerca a la hora de adquirir tu Van 0km.



*Las pinturas metalizadas están disponibles como equipo opcional.

2 AÑOS Garantía o 200,000
2 Servicios incluidos

Atención los 365 días del año 24/7 con **Respaldo 365.**

Desde el momento en el que adquieres tu Van Mercedes-Benz cuentas con los servicios de asistencia de Respaldo 365, solo llama al: 800 00 24 365



Sprinter Cargo Van 2025



SPRINTER

	Sprinter Cargo Van 517 Extra Larga	Sprinter Cargo Van 517 Extra Larga PRO	Sprinter Cargo Van 517 5.5 t Mediana	Sprinter Cargo Van 517 5.5 t Larga	
Motorización	Depósito de combustible Diésel 93 L	Euro VI Diésel	Euro VI Diésel	Euro VI Diésel	
	Potencia	170 CV @ 3,800 rpm	170 CV @ 3,800 rpm	170 CV @ 3,800 rpm	
	Torque	380 Nm @ 1,600-2,400 rpm	380 Nm @ 1,600-2,400 rpm	380 Nm @ 1,600-2,400 rpm	380 Nm @ 1,600-2,400 rpm
	Transmisión	Manual ECO Gear 6 vel.	Manual ECO Gear 6 vel.	Manual ECO Gear 6 vel.	Manual ECO Gear 6 vel.
	Tracción	Trasera	Trasera	Trasera	Trasera
	Función de parada y arranque ECO START/STOP	✓	✓	✓	✓
Capacidades	Depósito combustible 93 L y AdBlue® 22 L	✓	✓	✓	
	Peso bruto vehicular	5,000 kg	5,000 kg	5,500 kg	
	Capacidad útil de carga	2,375 kg	2,347 kg	3,068 kg	
	Capacidad volumétrica m³*	Hasta 15.5 m³	Hasta 15.5 m³	Hasta 10.5 m³	
	Carga máxima sobre el techo	100 kg	100 kg	100 kg	
	Llantas delanteras/traseras	225/75 R 16 C, 285/75 R 16 C	225/75 R 16 C, 285/75 R 16 C	205/75 R 16 C, 205/75 R 16 C	205/75 R 16 C, 205/75 R 16 C
	Rodado trasero	Súper Single	Súper Single	Doble rodado	Doble rodado
	Batería	12 V/92 Ah	12 V/92 Ah	12 V/92 Ah	12 V/92 Ah
	Eje delantero	Montantes Telescópicos con Ballesta Transversal Parabólica y Estabilizador con suspensión independiente			
	Eje trasero	Rígido, Conducido			
Seguridad	Sistema adaptativo de estabilidad (ESP*) incluye ABS, BAS y ASR	✓	✓	✓	
	ATTENTION ASSIST (sistema de alerta por cansancio)	✓	✓	✓	
	Asistente de frenado activo	✓	✓	✓	
	Distribución electrónica de frenado	✓	✓	✓	
	Asistente de arranque en pendientes	✓	✓	✓	
	Asistente de viento lateral	✓	✓	✓	
	Luz de freno adaptativo	✓	✓	✓	
	Airbag para el conductor y acompañante	✓	✓	✓	
	Alerta de cinturón del conductor no abrochado	✓	✓	✓	
	Sensor de lluvia	✓	✓	✓	
Freno	Frenos de disco en las 4 ruedas, con frenos delanteros ventilados. BDW (Limpieza de los Discos de Freno) y EBP (Pre-llenado Electrónico del Sistema de Frenos). Sistema de frenos hidráulico de doble circuito con				
Comodidades	KEYLESS-START	✓	✓	✓	
	Asientos en tela maturín negra	✓	✓	✓	
	Volante multifunción	✓	✓	✓	

*Volumen máximo considerando opción de techo alto. Consultar disponibilidad en el modelo.

2 AÑOS

Garantía o 200,000

2 Servicios incluidos

Atención los 365 días del año 24/7 con **Respaldo 365.**

Desde el momento en el que adquieres tu Van Mercedes-Benz cuentas con los servicios de asistencia de Respaldo 365, solo llama al: 800 00 24 365



Sprinter Cargo Van 2025



SPRINTER

	Sprinter Cargo Van 517 Extra Larga SuSi	Sprinter Cargo Van 517 Extra Larga SuSi PRO	Sprinter Cargo Van 517 5.5 t Mediana	Sprinter Cargo Van 517 5.5 t Larga	
Equipamiento	Preinstalación de radio	✓		✓	
	Asistente de mantenimiento de cambio de carril	✓	✓	✓	
	Cuadro de instrumentos con pantalla a color	✓	✓	✓	
	Conexión automática luces de cruce	✓	✓	✓	
	Control cruceo TEMPOMAT [†]	✓	✓	✓	
	Puerta corrediza derecha	✓	✓	✓	
	Llanta de repuesto	✓	✓	✓	
	Escalón de acceso al área de carga	✓	✓	✓	
	Cámara de marcha atrás con visualización en el retrovisor interior		✓		
	Sistema de audio MB 1-DIN		✓		
	Faros LED High Performance		✓		
	Luces traseras con tecnología LED Parcial		✓		
	Marco de la parrilla en el color del vehículo		✓		
	Parrilla cromada		✓		
	Apoyabrazos en asiento del conductor y acompañante		✓		
	Banda luminosa LED en el espacio de carga		✓		
	Unidad de control en el techo		✓		
	Toma de corriente USB de 5V		✓		
	Volante ajustable en altura e inclinación		✓		
			✓		
Rendimiento de Combustible (km/L) / (L/100km) / CO ₂ (g/km)	Ciudad	11.61 / 8.81 / 226.62	11.61 / 8.81 / 226.62	11.61 / 8.61 / 226.62	11.61 / 8.81 / 226.62
	Carretera	15.13 / 6.61 / 174.11	15.13 / 6.61 / 174.11	15.13 / 6.61 / 174.11	15.13 / 6.61 / 174.11
	Combinado	12.97 / 7.71 / 203.25	12.97 / 7.71 / 203.25	12.97 / 7.71 / 203.25	12.97 / 7.71 / 203.25

Carroceros Recomendados Mercedes-Benz.

Mercedes-Benz Vanes México mantiene una estrecha relación con carroceros para ofrecer soluciones específicas. Con nuestro know-how y experiencia en conjunto con los carroceros, adaptamos distintas conversiones para tu Sprinter Cargo Van como segmentos de carga general, frigoríficos, paquetería, entre otras opciones. Para mayor información contacta a tu Agente Autorizado Mercedes-Benz Vanes México.



2 AÑOS

Garantía o 200,000

2 Servicios incluidos

Atención los 365 días del año 24/7 con **Respaldo 365.**

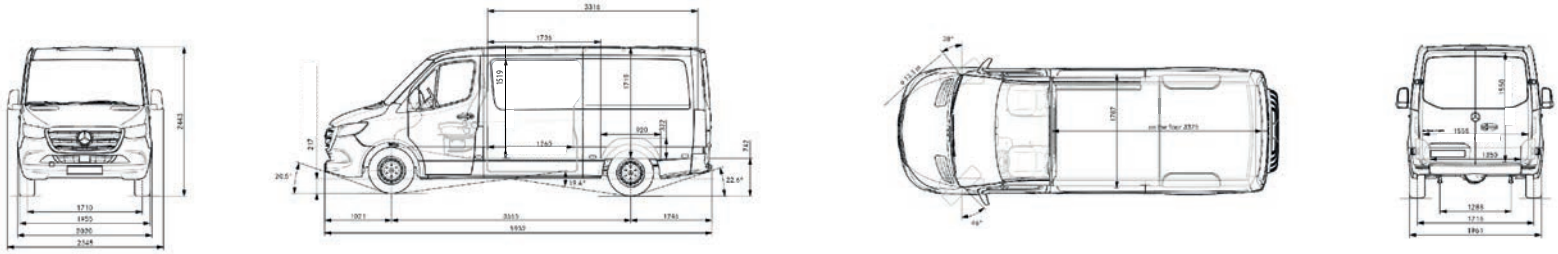
Desde el momento en el que adquieres tu Van Mercedes-Benz cuentas con los servicios de asistencia de Respaldo 365, solo llama al: 800 00 24 365



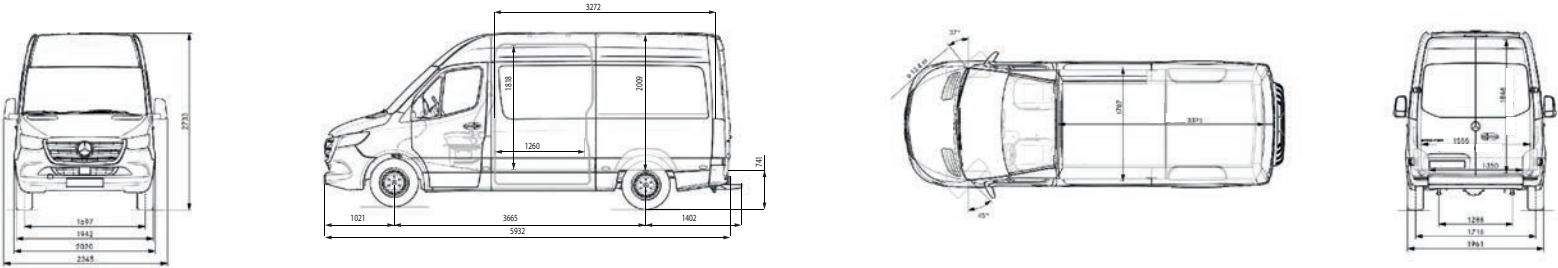


Sprinter Cargo Van 2025

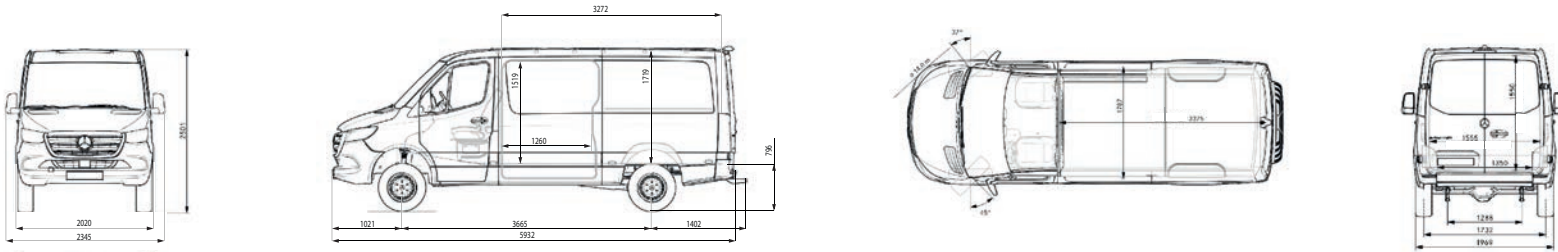
MEDIANA 311*



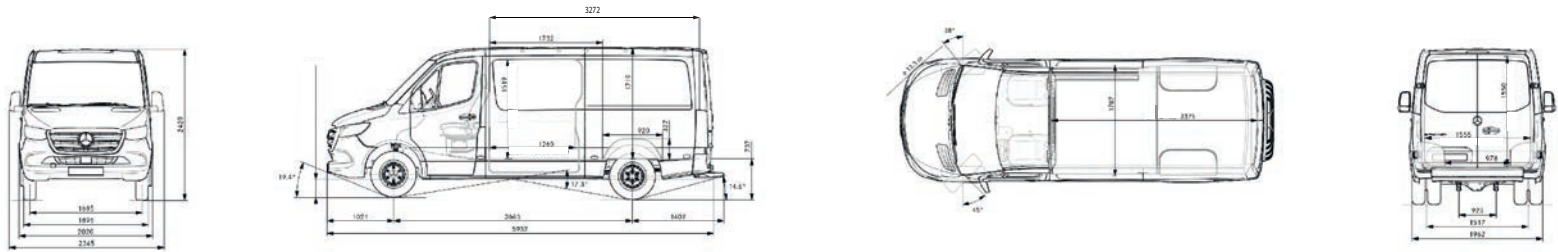
MEDIANA 417*



MEDIANA 419 4x4



MEDIANA 517* Doble rodado



*Techo alto disponible opcionalmente.

2 AÑOS Garantía o 200,000
2 Servicios incluidos

Atención los 365 días del año 24/7 con **Respaldo 365.**

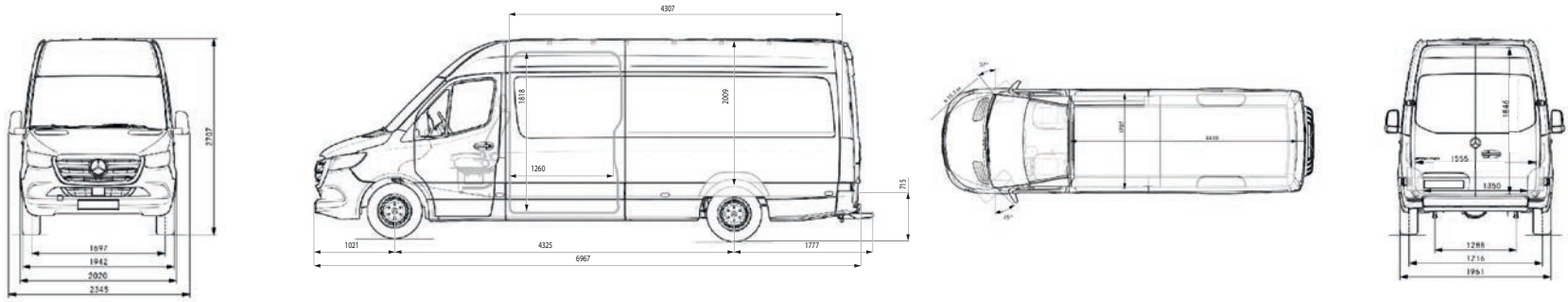
Desde el momento en el que adquieres tu Van Mercedes-Benz cuentas con los servicios de asistencia de Respaldo 365, solo llama al: 800 00 24 365



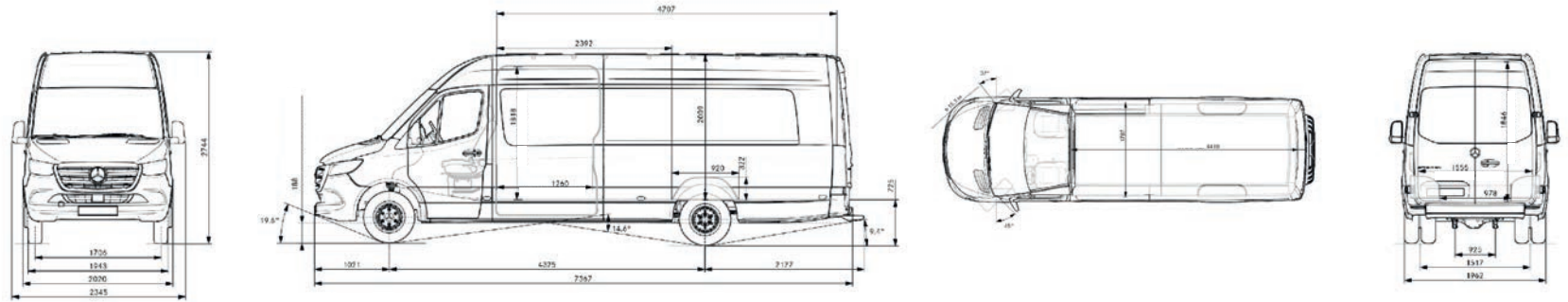
Sprinter Cargo Van 2025



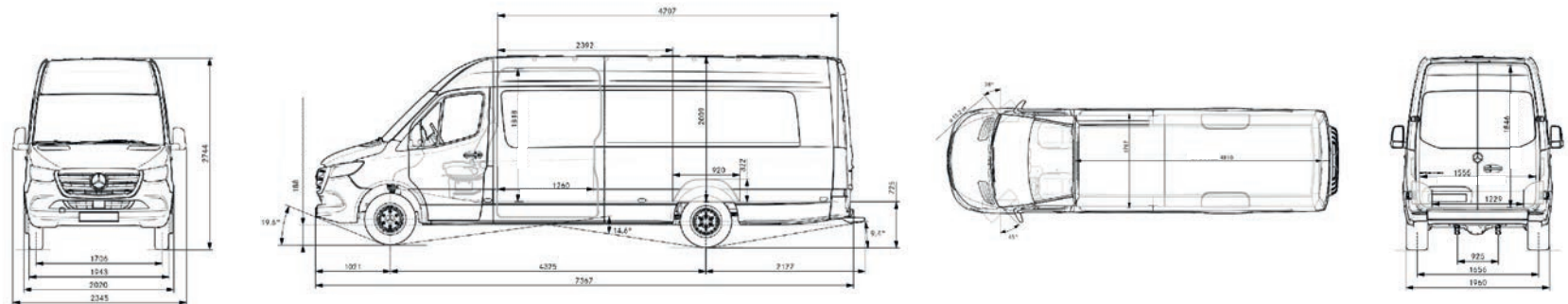
LARGA 417*



EXTRA LARGA 517* Doble rodado



EXTRA LARGA 517* Súper Single



*Techo alto disponible opcionalmente.

2 AÑOS Garantía o 200,000
2 Servicios incluidos

Atención los 365 días del año 24/7 con **Respaldo 365.**

Desde el momento en el que adquieres tu Van Mercedes-Benz cuentas con los servicios de asistencia de Respaldo 365, solo llama al: 800 00 24 365

