

INFINITI QX50 2025



QX50





Un interior distintivo, como tú

Descubre nuevas formas para expresar tu libertad. Un espacio que refleja tus gustos, tus pensamientos y tu estilo. Encuentra en INFINITI QX50 un espacio interior que se adapta a tus trayectos como ningún otro vehículo, una cabina elaborada meticulosamente con materiales de alta calidad, texturas contrastantes y una combinación de colores que entonan armoniosamente dentro y fuera de cada uno de tus destinos.



ADÁPTATE AL MOMENTO

Siempre estamos avanzando y esforzándonos para encontrar nuevas formas que nos ayuden a anticiparnos a los obstáculos del camino. Algunas son las primeras tecnologías de INFINITI en el mundo, como la advertencia predictiva de colisión frontal, que puede alertarte sobre un posible impacto con una distancia de hasta dos autos delante de ti, mientras que otras te ayudan a visualizar tu entorno de una mejor manera, como la prevención de cambio de carril que brinda una advertencia auditiva y visual para alertarte sobre un posible riesgo, o el Around View Monitor® que detecta objetos en movimiento y mejora tu campo de visión mientras te estacionas con una vista cenital virtual en 360°.

LA SOLUCIÓN PERFECTA A UNA VIDA OCUPADA

¿Tu agenda está llena, al igual que tus manos? No te preocupes, con el movimiento de un pie podrás acceder con facilidad a la cajuela, ya que puede abrirse y cerrarse con la función manos libres. Ya no es necesario utilizar tu llave para ingresar a la cabina, la llave inteligente de tu INFINITI QX50 podrá permanecer siempre en tu bolsillo. Además, olvídate de configurar constantemente la cabina de tu INFINITI, ya que tu vehículo cuenta con tecnologías que recuerdan tus preferencias para brindarte así la mayor comodidad en cada trayecto.

DISEÑADO PARA ADAPTARSE A TI

Tu espacio interior siempre se adaptará a tus necesidades. Mueve los asientos deslizables y reclinables de la segunda fila hacia adelante para ampliar la capacidad y llevar cargas más largas, lleva una carriola sin necesidad de plegar ninguno de tus asientos, o deslízalos hacia atrás para obtener un gran espacio para tus piernas. Tú y tus acompañantes disfrutarán de un gran espacio en libertad.

La tecnología no suple el manejo responsable. Bose® es una marca registrada de Bose Corporation. Apple CarPlay® es una marca registrada de Apple Inc. Android Auto® es una marca registrada de Google Inc. Utiliza Apple CarPlay® y Android Auto® solo cuando su uso sea seguro. Respeto las reglas de tránsito. Imágenes interiores mostradas son únicamente con fines ilustrativos y de referencia. El Sistema de audio Bose® Performance Series con 16 bocinas aplica en la versión Sensory.

Tu momento es ahora

Expresa tu propia visión en cada camino combinando de manera armoniosa lo clásico con lo progresivo de formas que te permitan mostrar siempre quién eres. Disfruta tu camino como nunca antes lo has hecho con la potencia y eficiencia sobresalientes de un motor que alguna vez se pensó imposible, el motor VC-Turbo® de INFINITI QX50: el primer motor turbo de compresión variable en el mundo, el cual se transforma de acuerdo

a las necesidades de tus trayectos para brindarte siempre la mejor experiencia de manejo a través de las concurridas calles de la ciudad o en carretera, complementando tu forma de vivir cada viaje con tecnologías de asistencia que refuerzan tus habilidades para que puedas viajar con total confianza sin importar la duración de tus trayectos.



MÚLTIPLES POSIBILIDADES A TU ALCANCE

Tus días cambian constantemente, ¿por qué no contar con un SUV de lujo que haga lo mismo contigo?

El motor VC-Turbo® de INFINITI QX50 se transforma continuamente para lograr una potencia y eficiencia óptimas. En INFINITI QX50 encontrarás un aliado

en tus caminos, pues tu motor cambia la relación de compresión dependiendo de las necesidades, ya sea que necesites rebasar con rapidez y obtener mayor potencia, o que busques una conducción más relajada en trayectos largos, el motor se ajusta para brindarte mejor eficiencia.



EVOLUCIÓN EN CADA TRAYECTO

Hoy en día, el tráfico deja de ser un problema cuando cuentas con tecnologías de asistencia al conductor que te hacen recorrer cada camino con la tranquilidad de ser asistido por el mejor aliado, INFINITI QX50.

Tu asistente en el camino agudiza tus sentidos y te alerta sobre posibles riesgos en tu entorno: al avanzar en reversa o simplemente al cambiar de carril para que puedas conducir con total tranquilidad.

Descubre nuestro SUV compacto más avanzado

INFINITI QX50

QX50 SPORT FWD	QX50 SENSORY AWD
Sistema de Audio Bose® Premium 12 bocinas	Sistema de Audio Bose® Performance Series 16 bocinas
Acabados interiores en aluminio color negro	Acabados interiores en madera natural de poro abierto
Rines de aleación de aluminio deportivo con acabados en color negro de 20"	Rines de aleación de aluminio de 20"
Parrilla frontal color negro	Parrilla frontal cromada
Apertura y cierre de puertas sin llave con sensor de proximidad	Apertura y cierre de puertas sin llave con sensor de proximidad y cajuela con función manos libres
Faros delanteros LED con encendido y apagado automático/Luces de alta y baja manuales	Faros delanteros Top LED con encendido y apagado automático, Sistema Inteligente de cambio de intensidad para luces altas y bajas/Sistema de Luz Autoadaptable (AFS)

PERFORMANCE 2.0^L Motor VC-Turbo 268^{HP} Potencia 280^{LB-FT} Torque

Las imágenes y especificaciones son únicamente de referencia y pueden cambiar según la versión. Consulta tu Distribuidor Autorizado INFINITI. La información sobre rendimiento de combustible se refiere al valor que se obtuvo en condiciones controladas de laboratorio, que pueden no ser reproducibles ni obtenerse en condiciones y hábitos de manejo convencionales, debido a condiciones climatológicas, combustible, condiciones topográficas, y otros factores. INFINITI se reserva el derecho de efectuar cualquier modificación sin previo aviso con respecto a colores, equipos o especificaciones detalladas en este folleto o discontinuar la producción de un modelo determinado. Los colores de los vehículos entregados podrán diferir ligeramente de los que figuran en este folleto. Las versiones aquí mostradas son las únicas aprobadas y certificadas por INFINITI para este modelo, conforme a condiciones y requerimientos del mercado. Los accesorios mostrados en este catálogo se venden por separado. Imágenes de referencia. Consulta el nivel de equipamiento y disponibilidad por versión y zona geográfica en tu Distribuidor Autorizado INFINITI.

Tú eliges

COLORES EXTERIORES*



COLORES INTERIORES / MATERIALES*



RINES*



VER MÁS DE QX50

Para ayudarte a enfrentar cualquier tipo de camino, INFINITI QX50 está disponible con rines de 20" y aleación de aluminio, acabado en tono oscuro y mecanizado que te hará lucir espectacular en cada viaje.

*Consulta disponibilidad y combinaciones de colores exteriores e interiores en tu Distribuidor Autorizado INFINITI.

I N F I N I T I

MEMBERSHIP EXPERIENCE

Vive una experiencia más allá de conducir.

Bienvenido a un programa que va más allá del volante: INFINITI Membership Experience, donde cada detalle está diseñado para ti. Disfruta de productos exclusivos, servicios personalizados y experiencias únicas que celebran tu estilo, tu tiempo y tu camino. Porque más que un INFINITI, es pertenecer a una comunidad que valora el detalle, el confort y tu estilo de vida.

PRODUCTOS

Protección y confort diseñados para ti. Disfruta tu INFINITI con total confianza gracias a nuestra gama de productos, pensados para brindarte seguridad, personalización y tranquilidad a tu medida.

- Garantía INFINITI
- Garantía Extendida
- Seguro de robo de autopartes
- INFINITI Protect
- Accesorios originales

SERVICIOS

Control total, atención personalizada. Gestiona tu INFINITI fácilmente: agenda servicios, cuida tu vehículo y mantente conectado, estés donde estés. Todo a través de un solo punto de contacto.

- Atención de crédito
- Agendar servicio
- Asistencia vial 24/7
- Mantenimientos preventivos incluidos
- Cuidado vehicular
- INFINITI Personal Assistant
- InTouch Services
- Préstamo de auto
- Pick up & Delivery
- Servicio local personalizado

EXPERIENCIAS

Diseño, innovación y estilo que inspiran cada momento. Vive experiencias inolvidables, accede a lanzamientos exclusivos y disfruta beneficios únicos con marcas que comparten tu pasión por lo extraordinario.

Porque tu estilo de vida merece algo más que solo movilidad.

- Eventos INFINITI
- Accesos VIP
- Alianzas con marcas premium
- Comunidad INFINITI

Contáctanos:

800 546 34 64



Escanea el código QR
para más detalles.

*Imágenes de referencia. Consulta términos, condiciones y equipamiento por versión en infiniti.mx o en tu Distribuidor Autorizado INFINITI. Respetar las reglas de tránsito. La tecnología no sustituye el manejo responsable.

Regístrate en MiINFINITI App

Descubre la forma más sencilla
de gestionar tu INFINITI

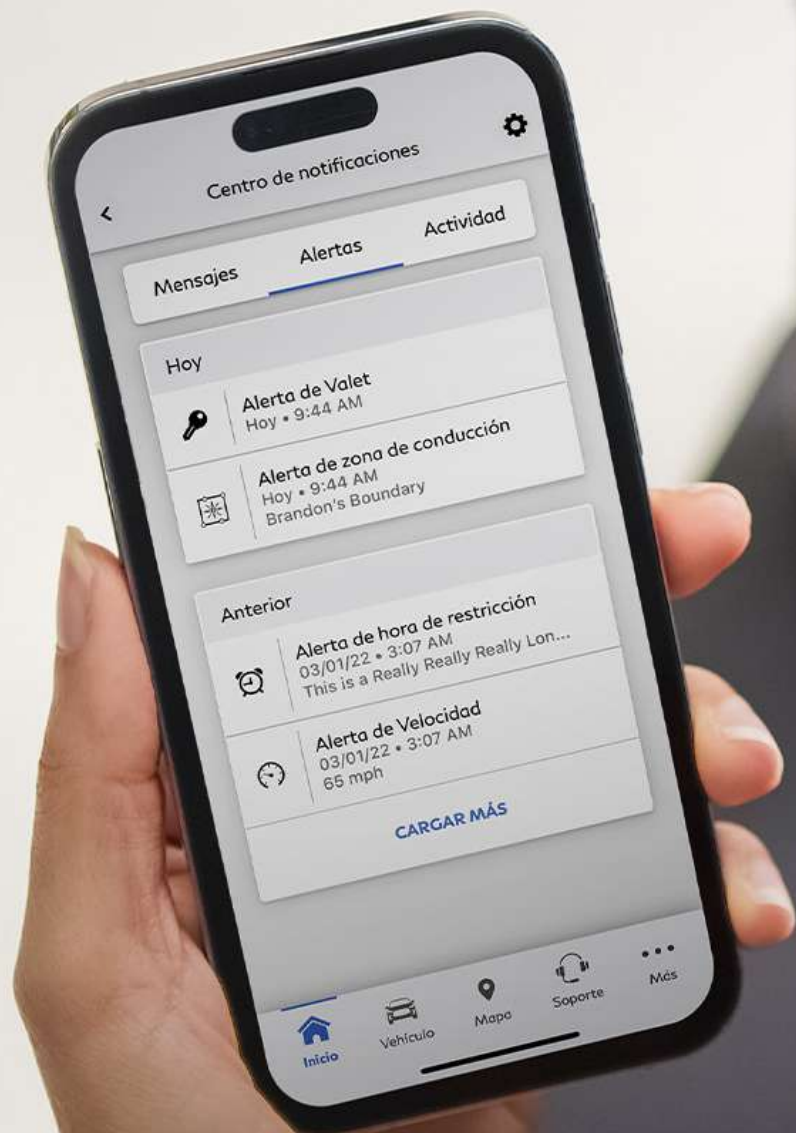
Con MiINFINITI App, accede a todos los servicios,
funcionalidades y asistencia que necesitas en un
solo lugar.

Accede a todas las funciones de **INFINITI InTouch®
Services** y gestiona tu SUV de manera práctica y
segura, desde donde estés.

1. Actívalo desde tu distribuidor o llama
a nuestra línea de atención al cliente:
800 546 34 64
2. Descarga **MiINFINITI App**
en tu dispositivo móvil.
3. Valida tu cuenta e ingresa
a tu app.



DESCARGA LA APP

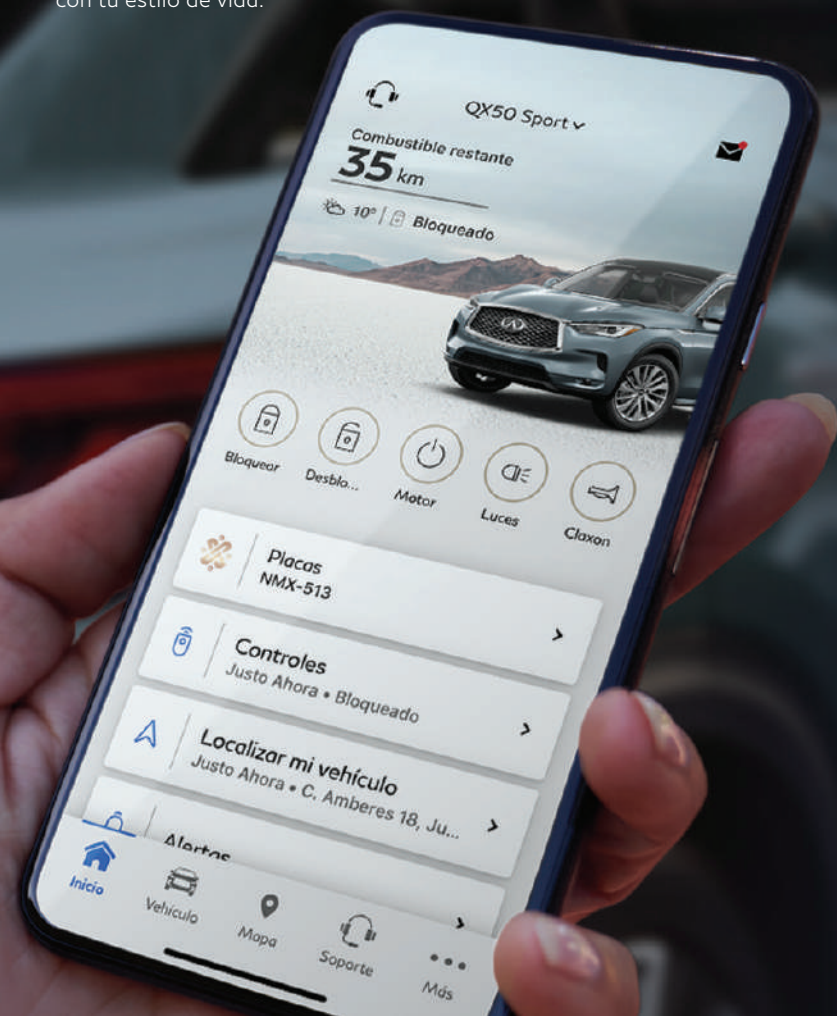


Toda la información, características, especificaciones, accesorios y/o promociones aquí mostradas están basadas en la información disponible a su fecha de emisión, por lo que podrían cambiar sin previo aviso de acuerdo al inventario o circunstancias de mercado, por lo que INFINITI se reserva el derecho de modificarlo en cualquier momento sin incurrir en alguna responsabilidad. Consulta la información más actualizada, términos y condiciones con tu Distribuidor INFINITI y/o en infiniti.mx.

INFINITI InTouch Services®

¿QUÉ ES INFINITI INTOUCH SERVICES®?

Con la compra de cualquier modelo INFINITI, obtienes 1 año sin costo del paquete premium de INFINITI InTouch® Services, el cual incluye un conjunto de herramientas digitales que te dan control total sobre tu vehículo: funciones diseñadas para mantenerte protegido, cómodo y entretenido, estés donde estés. Una experiencia de conectividad que sincroniza tu auto con tu estilo de vida.



SELECT/PLUS*

*Incluido por 5 años desde la venta

- Bloqueo/desbloqueo remoto de puertas
- Alerta de mantenimiento
- Notificación de mantenimiento preventivo
- Mensaje enviado al vehículo
- Actualizaciones Over-The-Air
- Llamada de asistencia desde la app
- Vista de mapa
- Vista satelital
- Destinos by Google
- Búsqueda conectada
- Actualización de mapas Over-The-Air
- Premium Traffic
- TomTom Weather

CONVENIENCIA

- Encendido/apagado remoto de motor
- Luces destelladas y bocina remota
- Localizar mi vehículo
- Estado remoto de mi vehículo
- Borrado remoto de datos
- INFINITI personal assistant
- Envío de destino al vehículo
- Asistente de destino
- Planificador de viaje
- Navegación puerta a puerta

Wi-Fi HotSpot

- Convierte tu INFINITI en un punto de acceso WiFi Hotspot conectando hasta 7 dispositivos para transmitir, navegar, compartir y más desde la comodidad del vehículo
- Se incluye un periodo de prueba de 3 meses o 3GB de servicio, lo que suceda primero
- Requiere la contratación de un plan de datos al término de la prueba gratuita con el proveedor de telecomunicaciones

¡COMUNÍCATE CON NOSOTROS!

800 546 34 64

*Imágenes de referencia y pueden no corresponder con el modelo disponible en México. Consulta términos, condiciones y equipamiento por versión en infiniti.mx o en tu Distribuidor Autorizado INFINITI. Respeta las reglas de tránsito. La tecnología no suple el manejo responsable. CarPlay® es una marca registrada de Apple Inc. Android Auto® es una marca registrada de Google Inc. Utiliza Apple CarPlay® y Android Auto® solo cuando su uso sea seguro. InTouch® Services: Consulta términos, condiciones y equipamiento por versión. Los precios están sujetos a actualizaciones y pueden variar al momento de realizar la compra. Consulta la información más actualizada en www.infiniti-intouch-services.mx/infiniti-owners/ **WiFi Hotspot:** Requiere la contratación de un plan de datos al término de la prueba gratuita.

SEGURIDAD

- Notificación Automática de Colisión (ACN)
- Llamada de emergencia
- Conexión con asistencia vial
- Notificación de alarma
- Geocercas
- Alerta de valet
- Alerta de velocidad
- Alerta de movimiento programado
- Asistencia en caso de robo de vehículo

PREMIUM*

*Incluido por 1 año desde la venta de tu vehículo.

- Incluye paquete seguridad y conveniencia



DESCARGA LA APP

Ficha técnica

QX50 SPORT FWD

MOTOR

- Motor VC-Turbo de 2.0 Litros (1970 -14:1/1997 – 8:1 cc)
- 268 hp @ 5,600 rpm de potencia
- 280 libras-pie @ 4,400-4,800 rpm de torque

TRANSMISIÓN

- Transmisión Continuumamente Variable (CVT)
- Sistema de ayuda para pendientes Hill Start Assist (HSA)
- Tracción Delantera

DIRECCIÓN

- Dirección asistida sensible a la velocidad del vehículo
- Dirección Asistida Eléctrica (EPS)
- Diámetro de Giro 11.2 m

RINES Y NEUMÁTICO

- Rines de aleación de aluminio deportivo con acabados en color negro de 20", 255/45R20 All season Run Flat

EXTERIOR

- Antena tipo tiburón
- Cristales delanteros tintados y traseros de privacidad
- Desempañador trasero con temporizador
- Doble escape deportivo en color negro
- Espejos exteriores plegables eléctricamente con ajuste eléctrico al color de la carrocería con direccionales LED integradas, calefactables con función de inclinación en reversa y memoria
- Faros delanteros LED con encendido y apagado automático / high beam - low beam
- Faros de niebla LED delanteros
- Defensa delantera / trasera al color de la carrocería
- Limpiaparabrisas delantero intermitente con velocidad variable y sensible a la velocidad con sensor de lluvia
- Luz de freno montada en la parte central superior del spoiler
- Luces traseras LED
- Parrilla frontal en color negro
- Techo Panorámico
- Rieles en techo
- Insertos exteriores en color negro

INTERIOR

- Acabados en aluminio color negro
- Bolsas portaobjetos detrás de los respaldos delanteros
- Compartimentos de almacenamiento en puertas delanteras
- Conector auxiliar (1) de 12 Voltios (tablero)
- Puerto de conexión USB (4)

- Cristales eléctricos con función automática cierre/ apertura de un solo toque con sensor de obstáculos
- Portalentes superior
- Descansabrazos trasero central abatible con portavasos dobles
- Llave de Valet (Cierre de guantera)
- Llave Inteligente con apertura y cierre de puerta mediante sensor en manijas, apertura de cajuela mediante botón trasero, encendido y apagado de motor mediante botón, apertura de cristales y cierre de puertas
- Encendido Remoto de Motor
- Protector de piso en puertas delanteras en acero inoxidable INFINITI
- Seguros de puertas eléctricos
- Sistema de control de clima automático independiente de dos zonas
- Viseras frontales con espejos de vanidad iluminados con extensión y porta tarjetas
- Volante con ajuste manual de altura y profundidad
- Volante y palanca de velocidades forradas en piel

ASIENTOS Y VESTIDURAS

- Asiento del conductor de 8 posiciones con ajuste eléctrico con soporte lumbar y memoria
- Asiento del copiloto de 8 posiciones con ajuste eléctrico
- Asientos delanteros con calefacción y ventilación
- Asientos tapizados con piel semi-anilina
- Asiento trasero abatible 60/40
- Cabeceras ajustables en asientos traseros (3)

SISTEMA DE AUDIO Y ENTRETENIMIENTO

- Controles de audio en el volante, con botón de control de velocidad crucero, Bluetooth®, reconocimiento de voz
- Sistema de Audio Bose® Premium con 12 bocinas
- Apple CarPlay inalámbrico y Android Auto
- INFINITI InTouch Services Telematics (llamada SOS, notificación de colisión, actualizaciones remotas de software y mapas, Wifi hotspot 4G)

INSTRUMENTOS Y CONTROLES DEL CONDUCTOR

- Control Inteligente de Velocidad Crucero al volante (ICC)
- Espejo retrovisor antideslumbrante automático y apertura de garage HomeLink®
- Pantallas Touch screen (2) LCD a color de 7" y 8"
- Panel de instrumentos 7" TFT
- Sensores de estacionamiento frontales y traseros
- Monitor inteligente de visión periférica (AVM) y Detección de Objetos en Movimiento (MOD)

- Cargador inalámbrico para celular
- Sistema de navegación INFINITI
- Sistema de cambio de velocidades Paddle Shifters
- Freno electrónico de estacionamiento con Auto Hold

SEGURIDAD

- INFINITI InTouch Services Telematics (llamada SOS, notificación de colisión, actualizaciones remotas de software y mapas, Wifi hotspot 4G)
- Advertencia de cinturón de seguridad (conductor, pasajero y asientos traseros)
- Bolsas de aire para rodillas para conductor y pasajero
- Bolsas de aire frontales de doble etapa para conductor y copiloto
- Bolsas de aire laterales y de cortina en asientos delanteros
- Cabeceras ajustables asientos delanteros y traseros
- Cinturones de seguridad de tres puntos para todos ocupantes (5)
- Cinturones de seguridad delanteros con ajuste de altura, pretensionador y limitador de opresión
- Control Dinámico Vehicular Avanzado (VDC) con Sistema de Control de Tracción (TCS)
- Sistema Antibloqueo de Frenos (ABS) en las 4 ruedas
- Sistema de Alarma Antirrobo e Inmovilizador con Control Remoto Integrado a la Llave
- Sistema de Anclaje para Silla de Bebé (ISO-FIX)
- Sistema de Monitoreo de Presión de Neumáticos (TPMS)
- Alerta Inteligente de Colisión Frontal (I-FCW)
- Frenado Inteligente de emergencia con detección de peatones (I-EB)
- Sistema de Advertencia e Intervención de Cambio de Carril (LDW/ LDP)
- Sistema de Auto Frenado de Emergencia Trasero (Rear AEB) con Alerta de Tráfico Cruzado (RCTA)
- Alerta de Punto Ciego (BSW), intervención Inteligente de punto ciego (BSI)
- Sistema de seguridad INFINITI ProActive

QX50 SENSORY AWD

Incluye todas las especificaciones de QX50 SPORT FWD, más:

TRANSMISIÓN

- Tracción AWD

RINES Y NEUMÁTICO

- Rines de aleación de aluminio de 20", 255/45R20 All season Run Flat

EXTERIOR

- Apertura y cierre de cajuela con función manos libres
- Doble escape en acabado cromo

- Espejos exteriores con antideslumbrante automático (conductor)
- Faros delanteros Top LED con encendido y apagado automático, Sistema Inteligente de cambio de intensidad de luz / Sistema de Luz Autoadaptable (AFS)
- Manijas en puertas delanteras y traseras cromadas con luz de bienvenida
- Parrilla frontal cromada
- Insertos exteriores cromados

INTERIOR

- Acabados en madera natural de poro abierto
- Iluminación ambiental interior

ASIENTOS Y VESTIDURAS

- Volante con ajuste eléctrico de altura y profundidad con memoria y calefacción
- Asiento del copiloto de 8 posiciones con ajuste eléctrico y soporte lumbar
- Asientos de segunda fila con calefacción
- Insertos de gamuza en puertas y consola central

SISTEMA DE AUDIO Y ENTRETENIMIENTO

- Sistema de Audio Premium Bose® Performance Series con 16 bocinas

INSTRUMENTOS Y CONTROLES

DEL CONDUCTOR

- Head-Up Display

ACCESORIOS EQUIPADOS

Accesorios incluidos en todas las versiones*

- Birlos de seguridad
- Red de cajuela
- Tapa de cajuela
- Tapete de cajuela reversible

*Estos accesorios ya vienen incluidos en todas las versiones. Consulta nivel de equipamiento y disponibilidad por versión y zona geográfica en tu Distribuidor Autorizado INFINITI.

Especificaciones

DIMENSIONES EXTERIORES (mm)

Largo total (mm) 4,700

Ancho total con espejos (mm) 1,903

Altura total con rieles (mm) 1,678

PESO (kg)

Peso vehicular (kg) 1,865

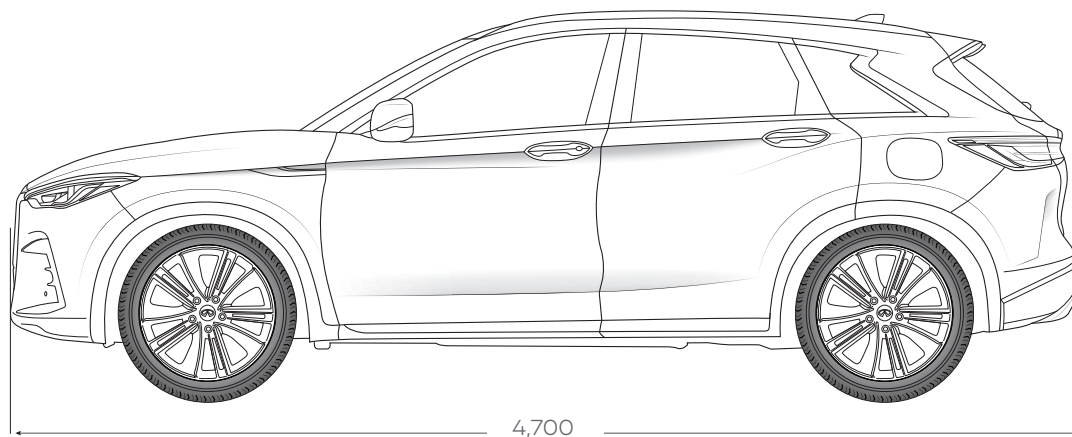
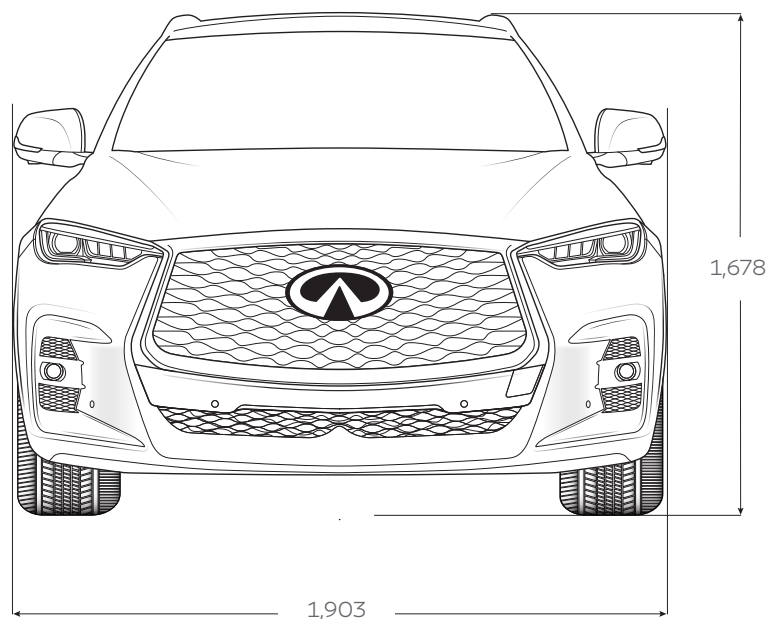
Peso bruto vehicular (kg) 2,296

DIMENSIONES DE CAJUELA (l)

Capacidad de cajuela 880

CAPACIDAD DE COMBUSTIBLE (l)

Capacidad del tanque de combustible (l) 60



Las imágenes y especificaciones son únicamente de referencia y pueden cambiar según la versión. Consulta tu Distribuidor Autorizado INFINITI. La información sobre rendimiento de combustible se refiere al valor que se obtuvo en condiciones controladas de laboratorio, que pueden no ser reproducibles ni obtenerse en condiciones y hábitos de manejo convencionales, debido a condiciones climatológicas, combustible, condiciones topográficas, y otros factores. INFINITI se reserva el derecho de efectuar cualquier modificación sin previo aviso con respecto a colores, equipos o especificaciones detalladas en este folleto o discontinuar la producción de un modelo determinado. Los colores de los vehículos entregados podrán diferir ligeramente de los que figuran en este folleto. Las versiones aquí mostradas son las únicas aprobadas y certificadas por INFINITI para este modelo, conforme condiciones y requerimientos del mercado. Los accesorios mostrados en este catálogo se venden por separado. Imágenes de referencia. Consulta nivel de equipamiento y disponibilidad por versión y zona geográfica en tu Distribuidor Autorizado INFINITI.

Accesorios que llevan tus aventuras al siguiente nivel

Para experimentar plenamente cada una de tus aventuras, requieres de la mejor compañía y, a medida que redefinimos lo que significa ser dueño de un vehículo de lujo, también aumentamos las expectativas de lo que tu INFINITI puede hacer por ti, dentro y fuera del camino.

Elige accesorios que potencialicen la belleza de tu SUV, que iluminen e impulsen cada uno de tus viajes. Cada accesorio genuino INFINITI se crea con los mismos estándares rigurosos con los que fabricamos tu vehículo; de esta manera, tu INFINITI siempre estará preparado para el viaje que tienes por delante.

Unidad accesorizada con:

- 1) Loderas delanteras
- 2) Loderas traseras

Multiplifica tus posibilidades con accesorios



#T99R15NA1A
BARRAS TRANSVERSALES DE TOLDO

BARRAS TRANSVERSALES DE TOLDO

Tu estilo de vida necesita más espacio. Las barras transversales para el toldo de tu INFINITI QX50 soportan una amplia variedad de volúmenes y pesos. Perfectas para cargar las maletas más grandes de tu equipaje u otros objetos para tu aventura.



#999U8X7H3
SOPORTE PARA TABLET

SOPORTE PARA TABLET

Conquista los trayectos largos con este accesorio. Tus acompañantes podrán disfrutar de su contenido favorito a través de sus tablets de una manera más cómoda, con nuestro soporte ajustable detrás del asiento del conductor o copiloto.



#999A3YZ000
KIT DE EMERGENCIA

KIT DE EMERGENCIA

Conquista todos tus imprevistos en el camino. Nuestro kit de herramientas básicas de asistencia en el camino incluye: guantes, cables para corriente, triángulos de seguridad y otras herramientas funcionales.



#T99W15NA0A
LODERAS DELANTERAS

LODERAS DELANTERAS

Tu presentación siempre es impecable. En el camino encontrarás todo tipo de charcos, las loderas de polipropileno negro protegerán tu vehículo. Mantén su elegancia en cualquier terreno asegurando que tu vehículo luzca impecable sin importar la aventura.



#T99E15NA0A* / #T99E25NA1A**
TAPETES DE USO RUDO (*NEGRO / **CAFÉ)

TAPETES DE USO RUDO (*NEGRO/**CAFÉ)

Un buen piso te impulsa a llegar más lejos. Fabricados con material de alta resistencia, diseñados para ser a prueba de agua y polvo, se ajustan perfectamente al piso de tu vehículo para brindar protección y durabilidad iguales.



#T99B15NA00
PROTECTOR DE FASCIA TRASERA

PROTECTOR DE FASCIA TRASERA

Conquista el camino cuidando tu INFINITI QX50. Este protector metálico cuida tu vehículo al cargar y descargar cualquier objeto de la cajuela, asegurando su durabilidad. Además, le da un estilo deportivo y un toque distintivo.

Número de accesorio y aplicabilidad

CATEGORÍA	NOMBRE DEL ACCESORIO	NÚMERO DE PARTE	SPORT FWD	SENSORY AWD
EXTERIOR				
	Loderas delanteras	#T99J25NA0A	•	•
	Loderas traseras	#T99J25NA2A	•	•
	Barras transversales de toldo	#T99R15NA1A	•	•
	Rin 20" corte diamante	#T99W15NA0A		•
	Cubiertas de espejo (Cromadas)	#T99L25NA3B	•	•
	Protector de fascia trasera	#T99B15NA00/OD	•	•
INTERIOR				
	Soporte para tablet	#999U8X7TH3	•	•
	Tapetes de uso rudo Negro	#T99E15NA0A	•	•
	Tapetes de uso rudo Café	#T99E15NA1A		
	Organizador de cajuela	#T99C25DC0A	•	•
	Tapetes de alfombra Negro	#T99E25NA0A	•	•
	Tapetes de alfombra Café	#T99E25NA1A	•	•
	Portaequipaje	#NIMEXPULSMAF	•	•
Seguridad				
	Kit de emergencia	#999A3YZ000	•	•
	Cenicero con luz	#F88008992D	•	•

• Aplica

Imágenes de referencia. Los accesorios mostrados pueden venderse por separado. Consulta especificaciones, versiones y equipamientos disponibles para México en www.infiniti.mx/vehiculos/accesorios. *Los Accesorios Afiliados son aquellos cuya garantía es otorgada directamente por el fabricante del accesorio y no por Nissan Mexicana, S.A. de C.V. Consulta el listado de Accesorios Afiliados, así como términos y condiciones en www.infiniti.mx/vehiculos/accesorios.

Conduce con tranquilidad

Mantén tu INFINITI en óptimas condiciones a través del programa de mantenimientos incluidos, diseñado para fortalecer tu confianza al conducir. En un mundo en constante movimiento y cambios, INFINITI te brinda tranquilidad con 3 años de mantenimientos, que incluyen: cambio de aceite y filtro, reemplazo de líquido de frenos, lavado de carrocería con nanotecnología, filtro de A/C, shampoo limpiaparabrisas y nanobiocida. Nuestros técnicos especializados utilizan piezas originales para garantizar el máximo cuidado de tu vehículo.

Para obtener más información, visita tu Distribuidor Autorizado INFINITI.

La historia continúa



Síguenos en Facebook



Síguenos en Instagram



Síguenos en X



Las imágenes y especificaciones son únicamente de referencia y pueden cambiar según la versión. Consulta tu Distribuidor Autorizado INFINITI. La información sobre rendimiento de combustible se refiere al valor que se obtuvo en condiciones controladas de laboratorio, que pueden no ser reproducibles ni obtenerse en condiciones y hábitos de manejo convencionales, debido a condiciones climatológicas, combustible, condiciones topográficas y otros factores. INFINITI se reserva el derecho de efectuar cualquier modificación sin previo aviso con respecto a colores, equipos o especificaciones detalladas en este folleto o descontinuar la producción de un modelo determinado. Los colores de los vehículos entregados podrán diferir ligeramente de los que figuran en este folleto. Las versiones aquí mostradas son las únicas aprobadas y certificadas por INFINITI para este modelo, conforme condiciones y requerimientos del mercado. Los accesorios mostrados en este catálogo se venden por separado. Imágenes de referencia. Consulta nivel de equipamiento y disponibilidad por versión y zona geográfica en tu Distribuidor Autorizado INFINITI.