

2026 FORD SUPER DUTY CHASSIS



100



INTERACTÚA CON TU CATÁLOGO FORD



PÁGINA ANTERIOR



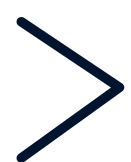
LA LUPA INDICA QUE
HAY UNA IMAGEN
PARA MOSTRAR



IR AL INICIO

LEER MÁS 

BOTÓN QUE TE LLEVA
A UN SITIO CON MÁS
INFORMACIÓN



SIGUIENTE PÁGINA



FORD SUPER DUTY CHASIS 2026

Las imágenes son meramente ilustrativas y las características presentadas en ellas corresponden a unidades pre producción de EUA. Los accesorios mostrados se venden por separado.



CONTENIDO

INTRODUCCIÓN

01

DESEMPEÑO

02

DIMENSIONES

03

TECNOLOGÍAS

04

INTERIORES

05

FORD APP

06

SEGURIDAD

07

COLORES

08

MUNDO FORD

09

ESPECIFICACIONES

10

FORD BLOG

11



FORD SUPER DUTY CHASIS 2026

Las imágenes son meramente ilustrativas y las características presentadas en ellas corresponden a unidades pre producción de EUA. Los accesorios mostrados se venden por separado.





SUPER DUTY CHASSIS INSPIRA





LO MEJOR PARA EL JALE

En México y en Ford tenemos la convicción de que las oportunidades no se esperan, se construyen con trabajo duro, esfuerzo y determinación inquebrantable por ser los mejores.



Por eso, en Ford creamos camiones implacables, potentes, que sorprenden con tecnología de punta y conquistan con un diseño pensado para facilitar el día a día de los mexicanos. Porque cuando hablamos Del Jale, un mexicano con un Ford no tiene límites, es imparabile.



FORD SUPER DUTY CHASIS 2026

Las imágenes son meramente ilustrativas y las características presentadas en ellas corresponden a unidades pre producción de EUA. Los accesorios mostrados se venden por separado.



HECHA PARA IR MÁS ALLÁ

DESEMPEÑO 02



NO HAY COMPARACIÓN



El torque más potente del segmento, lo cual refleja el legado que define a Super Duty Chasis 2026 y a la marca: **Nacidos Ford, Nacidos Fuertes.**



- Motor 7.3L V8 Gasolina con 335 HP @3,750 rpm y 468 lb-pie de torque
- Motor 6.7L V8 Diésel Ultra Bajo Azufre con 330 HP @2,200 rpm y 950 lb-pie de torque

Conoce la nueva versión de carrocería disponible en F-350:

VERSIONES	F-350 XL GASOLINA	F-350 XL PLUS GASOLINA	F-450 XL GASOLINA	F-450 XL DIÉSEL	F-550 XL GASOLINA	F-550 XL DIÉSEL
Cabina sencilla	■	■	■	■	■	■
Cabina doble	○					

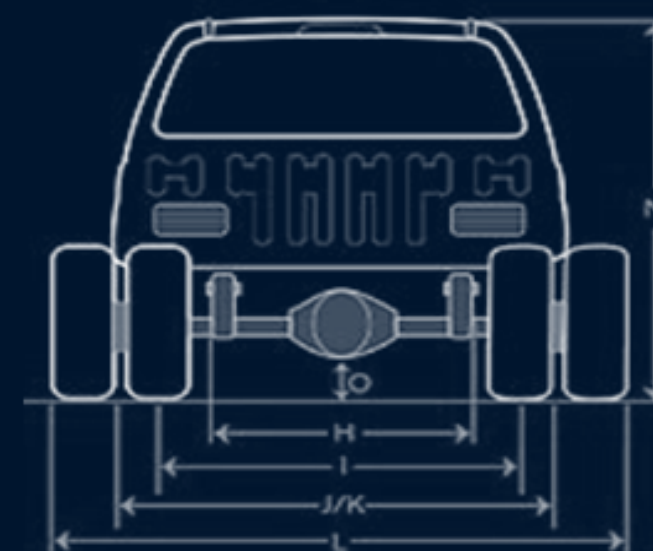
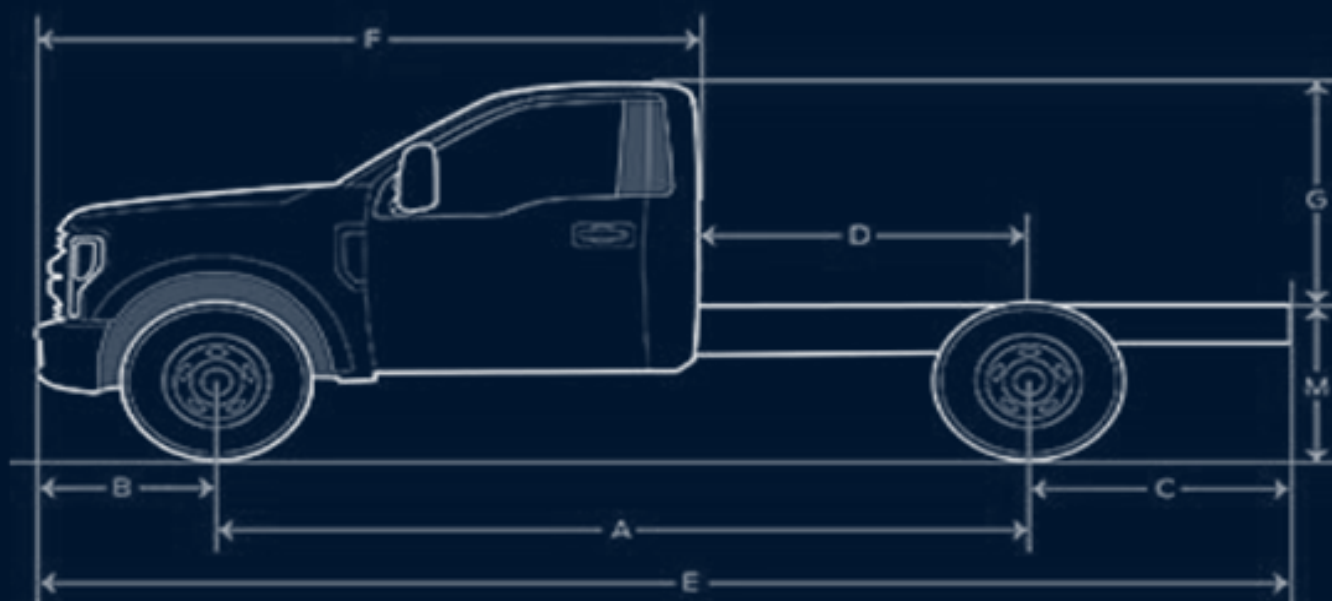


FORD SUPER DUTY CHASIS 2026

Las imágenes son meramente ilustrativas y las características presentadas en ellas corresponden a unidades pre producción de EUA. Los accesorios mostrados se venden por separado.



VE MÁS ALLÁ DE LOS LÍMITES



DIMENSIONES	F-350	F-450	F-550
A Distancia entre ejes	3,691	4,300	4,300
B Distancia eje delantero a defensa delantera	973	973	973
C Distancia eje trasero a defensa trasera	1,199	1,199	1,199
D Cabina a eje trasero	1,524	2,134	2,134
E Longitud total	5,860	6,472	6,472
F Longitud de cabina	3,142	3,142	3,142
G Altura máxima de chasis a cabina	1,250	1,250	1,250
H Ancho del riel del marco	866	869	869
I Ancho de la vía delantera	1,755	1,900	1,900

DIMENSIONES	F-350	F-450	F-550
J/K Ancho entre ruedas interiores	1,806	1,880	1,880
L Ancho entre ruedas exteriores	2,342	2,385	2,385
Ancho con espejos	2,690	2,690	2,690
Ancho con espejos plegados	2,167	2,167	2,167
Ancho con espejos completamente extendidos	2,817	2,817	2,817
M Altura de piso a chasis	838	889	889
M Altura de piso a chasis (con peso máximo)	704	749	752
N Altura de piso a techo	2,014	2,093	2,093
O Altura de holgura del eje trasero	213	218	218

DESEMPEÑO	F-350 XL GASOLINA	F-350 XL PLUS GASOLINA	F-450 XL GASOLINA	F-450 XL DIÉSEL	F-550 XL GASOLINA	F-550 XL DIÉSEL
Capacidad de carga cabina sencilla (kg)	3,647	3,647	4,450	4,124	5,761	5,421
Peso bruto vehicular cabina sencilla (kg)	6,350	6,350	7,484	7,484	8,845	8,845
Capacidad de carga cabina doble (kg)	3,420					
Peso bruto vehicular cabina doble (kg)	6,350					



FORD SUPER DUTY CHASIS 2026

Las imágenes son meramente ilustrativas y las características presentadas en ellas corresponden a unidades pre producción de EUA. Los accesorios mostrados se venden por separado.



TU FUERZA, POTENCIADA

TECNOLOGÍAS Q4



TECNOLOGÍA QUE TE VUELVE MEJOR

TECNOLOGÍAS 04

Diseñada para enfrentar las demandas más exigentes.

- Selección de 4 modos de manejo: Normal, Arrastre, Eco, Arena Profunda / Nieve
- Adaptador para toma de fuerza (Power TakeOff)
- Suspensión delantera de alto desempeño
- Alternadores de trabajo pesado
- Batería dual de 68 AH AGM



FORD SUPER DUTY CHASIS 2026

Las imágenes son meramente ilustrativas y las características presentadas en ellas corresponden a unidades pre producción de EUA. Los accesorios mostrados se venden por separado.



DONDE EMPIEZA TU JORNADA

INTERIORES 05





INTERIORES 05

INTERIORES QUE TE ACOMPAAÑAN

Comodidad para que nunca pares.

- SYNC® 4 con pantalla táctil de 8", Applink®, Apple CarPlay® y Android Auto®
- Radio AM/FM/BT con 4 bocinas
- Espejo retrovisor día/noche
- Cristales y seguros eléctricos
- Asiento y cabecera de conductor y pasajero ajustables
- Asiento de conductor con soporte lumbar



FORD SUPER DUTY CHASIS 2026

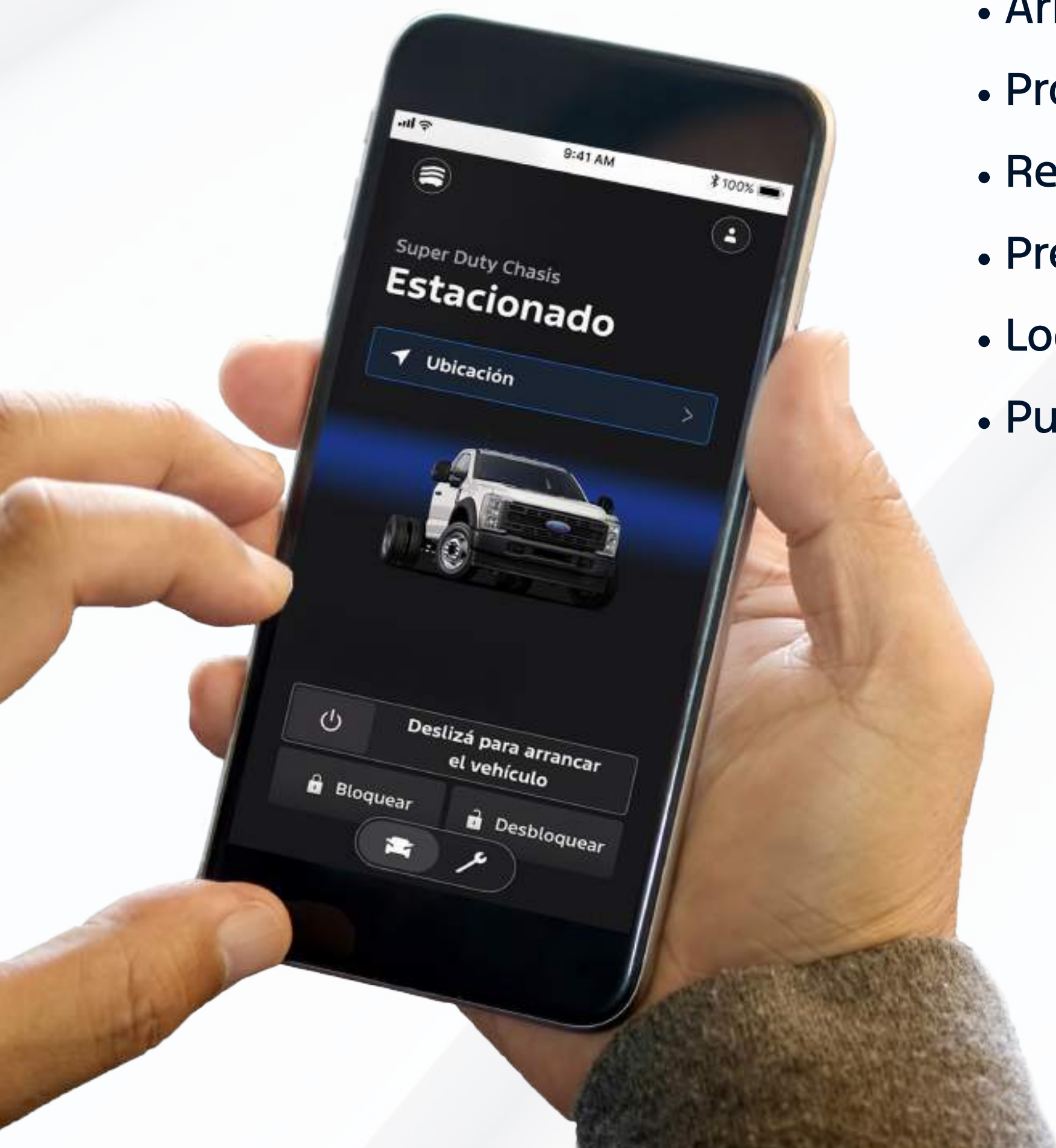
Las imágenes son meramente ilustrativas y las características presentadas en ellas corresponden a unidades pre producción de EUA. Los accesorios mostrados se venden por separado.



FORD APP

Ford app te brinda acceso a la información y control de tu vehículo desde tu celular. En tu Super Duty Chasis equipada con Ford app, podrás monitorear y gestionar diversas funciones de tu vehículo desde la aplicación, permitiéndote realizar acciones como:

- Bloqueo y Desbloqueo de seguros
- Arranque remoto
- Programar encendidos automáticos
- Revisión niveles de combustible
- Presión de llantas
- Localización del vehículo
- Punto de Acceso Wi-Fi 5G LTE en vehículo.



Las funciones remotas de Ford app, como bloqueo, desbloqueo, parada, arranque, localización del vehículo e información sobre el estado del vehículo, son servicios conectados complementarios. El punto de acceso Wi-Fi 5G requiere un contrato de servicio mensual a través de AT&T, y los propietarios pueden probar esta característica durante tres meses o hasta 3GB de datos, lo que ocurra primero. Los vehículos del año modelo 2026 y posteriores llegarán a los concesionarios con Ford app parcialmente activado y compartiendo datos diagnósticos o sobre el estado del vehículo.

Descarga la app



FORD APP 06



FORD SUPER DUTY CHASIS 2026

Google Play® es una marca registrada propiedad de Google LLC. App Store es una marca registrada propiedad de Apple Inc. Para conocer más acerca de Ford app, revisa los términos y condiciones así como el Aviso de Privacidad de Ford app en el sitio web: ford.mx/o. **Tráfico en Tiempo Real es operado por HERE® aplican tarifas, contacta con dicho proveedor para más información. Las imágenes son meramente ilustrativas, el diseño, las imágenes internas o externas y las funciones de Ford app pueden variar según el vehículo que tenga y la versión de la aplicación que se descargue.




HECHA PARA CUIDARTE

07
SEGURIDAD



CONFIANZA PARA **EL JALE**

Siéntete seguro mientras sigues avanzando con Super Duty Chasis 2026.

- Bolsas de aire frontales para conductor y pasajero 
- Frenos de disco con ABS
- Sistema de monitoreo de presión de llantas (TPMS) en F-350 XL y XL Plus
- Sistema inmovilizador de motor SECURILOCK®
- Protección perimetral antirrobo Ford Super Duty Chasis 2026
- Limitador de velocidad de 121 km / h



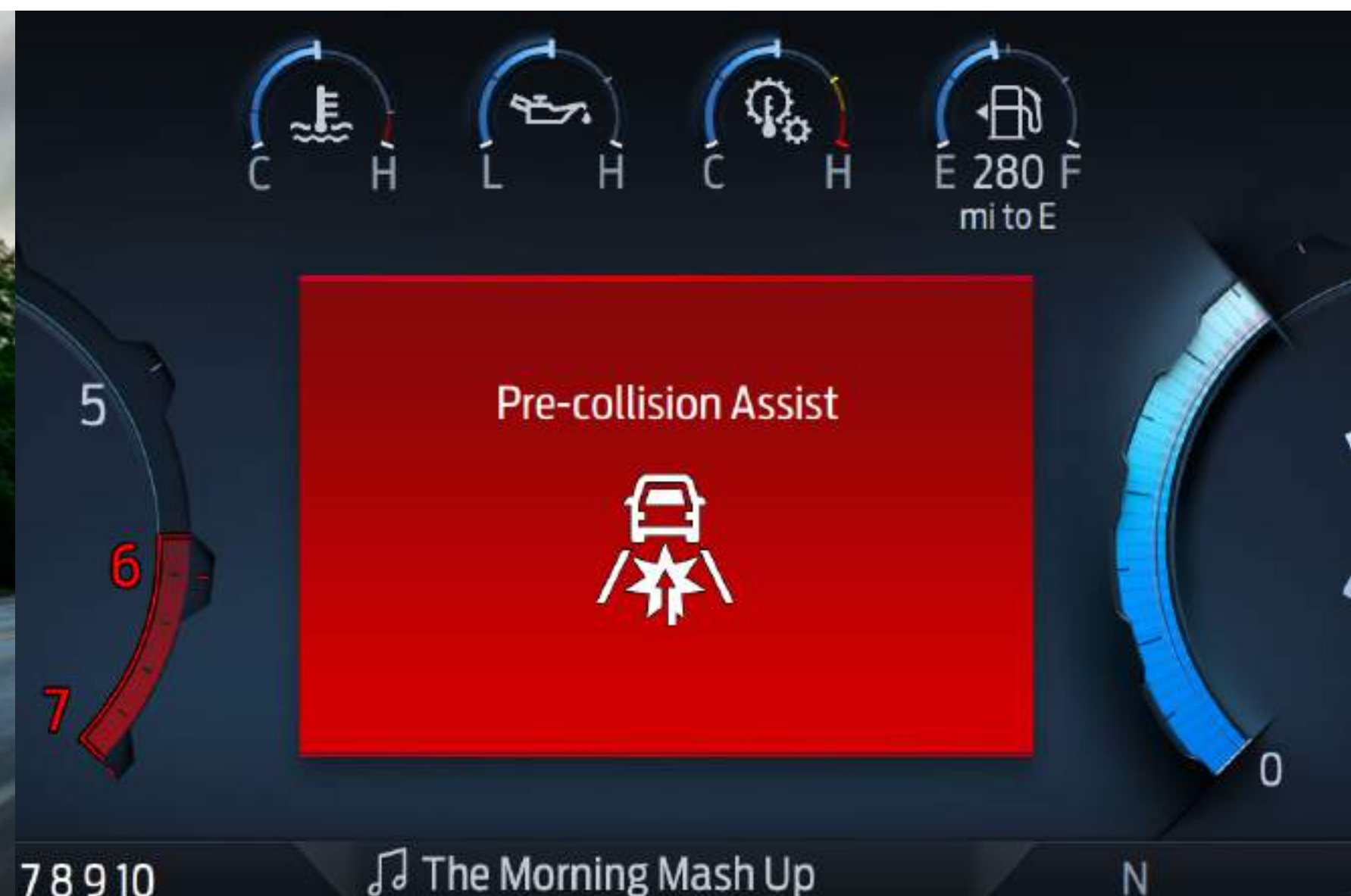
FORD SUPER DUTY CHASIS 2026

Las imágenes son meramente ilustrativas y las características presentadas en ellas corresponden a unidades pre producción de EUA. Los accesorios mostrados se venden por separado.



ASISTENCIAS QUE TE HACEN GRANDE

- **Control de estabilidad antivolcadura (RSC®)**
Monitorea el comportamiento del vehículo en curvas para mantenerlo en el camino deseado.
- **Control crucero**
Mantiene una velocidad constante sin necesidad de presionar el acelerador.
- **Sistema de frenado de emergencia**
En caso de detectar una posible colisión, emite una alerta y un mensaje de advertencia aparece en el centro de mensajes. Si tu respuesta no es suficiente, el freno automático de emergencia (AEB) se precargará y aumentará la sensibilidad de la asistencia de frenado para dar una respuesta completa cuando frenes.



FORD SUPER DUTY CHASIS 2026

Las imágenes son meramente ilustrativas y las características presentadas en ellas corresponden a unidades pre producción de EUA. Los accesorios mostrados se venden por separado.



REFLEJA TU PERSONALIDAD

Cotízala 

08
COLORES

BLANCO OXFORD



GRIS CARBONO



ROJO RACING



FORD SUPER DUTY CHASIS 2026

Las imágenes son meramente ilustrativas y las características presentadas en ellas corresponden a unidades pre producción de EUA. Los accesorios mostrados se venden por separado.



MUNDO FORD



MUNDO FORD 99

Mundo Ford engloba todos los servicios postventa, para mantenerte al tanto de todos los beneficios a los que puedes acceder siendo propietario de un vehículo Ford. Porque tener un Ford es más que conducirlo, es sentirte acompañado en cada camino.



FORD CREDIT

Ford Credit ofrece financiamiento flexible y accesible para estrenar tu Ford.

[LEER MÁS](#) 



FORD PROTECT

Ford Protect extiende la garantía, brinda asistencia, servicio y tranquilidad.

[LEER MÁS](#) 



PROPIETARIOS

Descubre precios de mantenimiento, beneficios de servicio, extensiones de garantía, partes originales y más.

[LEER MÁS](#) 



FORD SUPER DUTY CHASIS 2026

Las imágenes son meramente ilustrativas y las características presentadas en ellas corresponden a unidades pre producción de EUA. Los accesorios mostrados se venden por separado.



FICHA TÉCNICA

ESPECIFICACIONES 10

DESEMPEÑO	F-350 XL GASOLINA	F-350 XL PLUS GASOLINA	F-450 XL GASOLINA	F-450 XL DIÉSEL	F-550 XL GASOLINA	F-550 XL DIÉSEL
Motor 7.3L V8 con 335 HP @ 3,750 RPM y 468 lb-pie de torque	■	■	■		■	
Motor 6.7L V8 Diésel Ultra Bajo Azufre con 330 HP @ 2,200 RPM y 950 lb-pie de torque				■		■
Adaptador para toma de fuerza (Power TakeOff)	■	■	■	■	■	■
Alternadores de trabajo pesado	■	■	■		■	
Alternador de trabajo pesado 240 Amp				■		■
Barra estabilizadora trasera	■	■	■	■	■	■
Batería dual de 68 AH AGM	■	■	■	■	■	■
Cabina doble	○					
Cabina sencilla	■	■	■	■	■	■
Capacidad de carga Cabina Sencilla (kg)	3,647	3,647	4,450	4,124	5,761	4x2: 5,421 4x4: 5,289
Capacidad de carga Cabina Doble (kg)		4x2: 3,420 4x4: 3,238				
Dirección hidráulica asistida	■	■	■	■	■	■
Frenos de disco con ABS y sistema Hydro Boost	■	■	■	■	■	■
Peso bruto vehicular	6,350	6,350	7,484	7,484	8,845	8,845
Selección de 4 modos de manejo: Normal, Arrastre, Eco, Arena Profunda / Nieve	■	■	■	■	■	■
Sistema de tracción 4x4		○ (Cabina Doble)				○
Sistema de tracción trasera	■	■	■	■	■	■
Suspensión delantera de alto desempeño	■	■	■	■	■	■
Tanque de combustible de 151 lts	■	■	■	■	■	■
Transmisión automática de 10 velocidades con TorqShift®	■	■	■	■	■	■



FORD SUPER DUTY CHASIS 2026

"Ford Motor Company se reserva el derecho de modificar en sus productos: especificaciones técnicas, opciones de equipamiento, combinaciones de accesorios y colores, en cualquier momento, sin incurrir en responsabilidad alguna. La presente ficha técnica no incluye información relativa a cambios de producto, incorporación de opciones, requerimientos de ordenamiento o limitaciones de disponibilidad que hayan sucedido posteriormente a la publicación de la misma. Consulta a tu Distribuidor Autorizado Ford más cercano para obtener información actualizada. Las imágenes son meramente ilustrativas."



ASISTENCIA	F-350 XL GASOLINA	F-350 XL PLUS GASOLINA	F-450 XL GASOLINA	F-450 XL DIÉSEL	F-550 XL GASOLINA	F-550 XL DIÉSEL
Control crucero	■	■	■	■	■	■
Control de estabilidad antivolcadura (RSC®)	■	■	■	■	■	■
Limitador de velocidad de 121 km/h	■	■	■	■	■	■
Pantalla de 2" en clúster	■	■	■	■	■	■
Sistema de frenado de emergencia	■	■	■	■	■	■
Sistema de monitoreo de presión de llantas (TPMS)	■	■				

CONECTIVIDAD	F-350 XL GASOLINA	F-350 XL PLUS GASOLINA	F-450 XL GASOLINA	F-450 XL DIÉSEL	F-550 XL GASOLINA	F-550 XL DIÉSEL
Ford App	■	■	■	■	■	■
Radio AM / FM / BT con 4 bocinas	■	■	■	■	■	■
Radio AM / FM / BT con 6 bocinas	Cabina Doble					
SYNC® 4 con pantalla táctil de 8", Applink®, Apple CarPlay® y Android Auto®	■	■	■	■	■	■

SEGURIDAD	F-350 XL GASOLINA	F-350 XL PLUS GASOLINA	F-450 XL GASOLINA	F-450 XL DIÉSEL	F-550 XL GASOLINA	F-550 XL DIÉSEL
Bolsas de aire frontales para conductor y pasajero	■	■	■	■	■	■
Cinturones de seguridad de tres puntos, ajustables con pretensores y retractores	■	■	■	■	■	■
Freno de estacionamiento eléctrico	■	■	■	■	■	■
Frenos de disco con ABS	■	■	■	■	■	■
Gato hidráulico de 4 toneladas	■	■				
Gato hidráulico de 6 toneladas			■	■	■	■
Protección perimetral antirrobo	■	■	■	■	■	■
Sistema inmovilizador de motor SECURILOCK®	■	■	■	■	■	■



FORD SUPER DUTY CHASIS 2026

"Ford Motor Company se reserva el derecho de modificar en sus productos: especificaciones técnicas, opciones de equipamiento, combinaciones de accesorios y colores, en cualquier momento, sin incurrir en responsabilidad alguna. La presente ficha técnica no incluye información relativa a cambios de producto, incorporación de opciones, requerimientos de ordenamiento o limitaciones de disponibilidad que hayan sucedido posteriormente a la publicación de la misma. Consulta a tu Distribuidor Autorizado Ford más cercano para obtener información actualizada. Las imágenes son meramente ilustrativas."



CONFORT	F-350 XL GASOLINA	F-350 XL PLUS GASOLINA	F-450 XL GASOLINA	F-450 XL DIÉSEL	F-550 XL GASOLINA	F-550 XL DIÉSEL
Aire acondicionado manual	■	■	■	■	■	■
Asiento de conductor y pasajero con ajuste manual de 2 posiciones	■	■	■	■	■	■
Asiento de conductor con soporte lumbar	■	■	■	■	■	■
Asientos delanteros en tela tipo banca dividida	■	■	■	■	■	■
Asientos en 2ª fila con banca corrida	Cabina Doble					
Cabecera de conductor y pasajero con ajuste manual de 2 posiciones	■	■	■	■	■	■
Cristales y seguros eléctricos	■	■	■	■	■	■
Espejo retrovisor Día / Noche	■	■	■	■	■	■
Limpiaparabrisas de velocidad variable con encendido de faros	■	■	■	■	■	■
Loderas frontales	■	■	■	■	■	■
Piso de vinil	■	■	■	■	■	■

EXTERIOR	F-350 XL GASOLINA	F-350 XL PLUS GASOLINA	F-450 XL GASOLINA	F-450 XL DIÉSEL	F-550 XL GASOLINA	F-550 XL DIÉSEL
Cristales tintados	■	■	■	■	■	■
Defensa delantera cromada		■				
Defensa delantera en acero pintado	■		■	■	■	■
Espejos eléctricos laterales negros de doble brazo abatibles manualmente (incluyen luces direccionales)	■	■	■	■	■	■
Faros de halógeno	■	■	■	■	■	■
Ganchos frontales para arrastre	■	■	■	■	■	■
Luces de conducción diurna	■	■	■	■	■	■



FORD SUPER DUTY CHASIS 2026

"Ford Motor Company se reserva el derecho de modificar en sus productos: especificaciones técnicas, opciones de equipamiento, combinaciones de accesorios y colores, en cualquier momento, sin incurrir en responsabilidad alguna. La presente ficha técnica no incluye información relativa a cambios de producto, incorporación de opciones, requerimientos de ordenamiento o limitaciones de disponibilidad que hayan sucedido posteriormente a la publicación de la misma. Consulta a tu Distribuidor Autorizado Ford más cercano para obtener información actualizada. Las imágenes son meramente ilustrativas."



EXTERIOR	F-350 XL GASOLINA	F-350 XL PLUS GASOLINA	F-450 XL GASOLINA	F-450 XL DIÉSEL	F-550 XL GASOLINA	F-550 XL DIÉSEL
Luces direccionales en el toldo	■	■	■	■	■	■
Manijas exteriores negras	■	■	■	■	■	■
Parabrisas laminado	■	■	■	■	■	■
Parrilla en acabado gris	■		■	■	■	■
Parrilla en acabado brillante		■				

RINES Y LLANTAS	F-350 XL GASOLINA	F-350 XL PLUS GASOLINA	F-450 XL GASOLINA	F-450 XL DIÉSEL	F-550 XL GASOLINA	F-550 XL DIÉSEL
Rin de acero de 17" (llantas LT245/75/R17E A/S BSW, incluyendo llanta de refacción)	■	■				
Rin de acero de 19.5" (llantas 225/70R-19.5" G A/P BSW, incluyendo llanta de refacción)			■	■	■	■

COLORES (EXTERIOR)	F-350 XL GASOLINA	F-350 XL PLUS GASOLINA	F-450 XL GASOLINA	F-450 XL DIÉSEL	F-550 XL GASOLINA	F-550 XL DIÉSEL
Blanco Oxford	■	■	■	■	■	■
Gris Carbono	■	■	■	■	■	■
Rojo Racing	■	■	■	■	■	■

COLORES (INTERIOR)	F-350 XL GASOLINA	F-350 XL PLUS GASOLINA	F-450 XL GASOLINA	F-450 XL DIÉSEL	F-550 XL GASOLINA	F-550 XL DIÉSEL
Gris Roca Medio	■	■	■	■	■	■



FORD SUPER DUTY CHASIS 2026

"Ford Motor Company se reserva el derecho de modificar en sus productos: especificaciones técnicas, opciones de equipamiento, combinaciones de accesorios y colores, en cualquier momento, sin incurrir en responsabilidad alguna. La presente ficha técnica no incluye información relativa a cambios de producto, incorporación de opciones, requerimientos de ordenamiento o limitaciones de disponibilidad que hayan sucedido posteriormente a la publicación de la misma. Consulta a tu Distribuidor Autorizado Ford más cercano para obtener información actualizada. Las imágenes son meramente ilustrativas."



Encuentra tips y consejos para sacarle el mayor provecho a tu Ford Super Duty Chasis 2026



Blog | Experto

¿Dónde encontrar el número VIN de mi vehículo Ford?

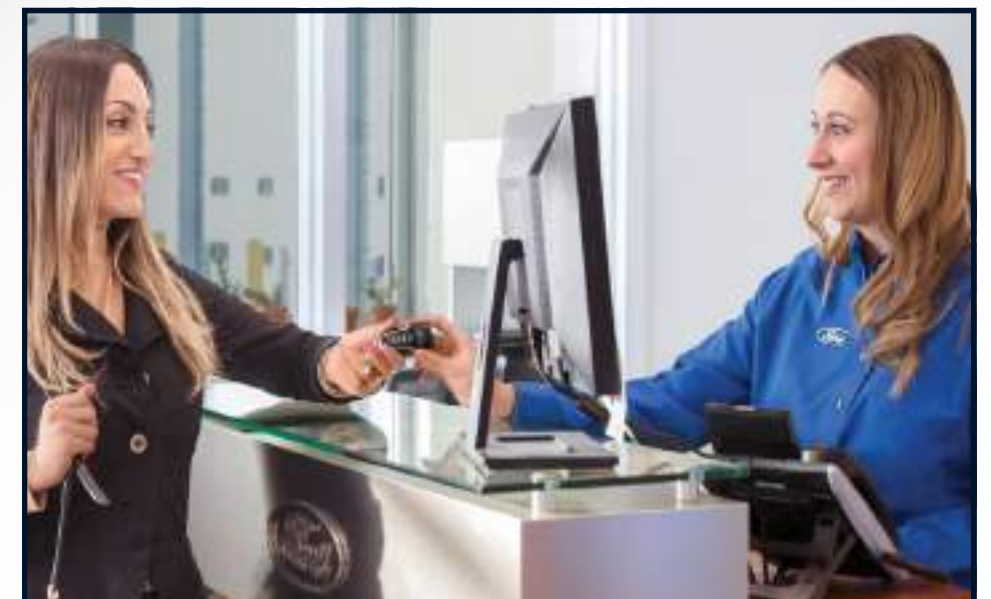
[LEER MÁS](#) 



Blog | Legado

Ford de México: 100 años de historia y fortaleza

[LEER MÁS](#) 



Beneficios de servicios

[LEER MÁS](#) 



FORD SUPER DUTY CHASIS 2026

Las imágenes son meramente ilustrativas y las características presentadas en ellas corresponden a unidades pre producción de EUA. Los accesorios mostrados se venden por separado.





DOMINIO



ABSOLUTO

2026 FORD SUPER DUTY CHASIS



100

Las imágenes son meramente ilustrativas y las características presentadas en ellas corresponden a unidades pre producción de EUA. Los accesorios mostrados se venden por separado.

