

2026 FORD SUPER DUTY F-250



100



INTERACTÚA CON TU CATÁLOGO FORD



PÁGINA ANTERIOR



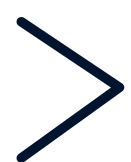
LA LUPA INDICA QUE
HAY UNA IMAGEN
PARA MOSTRAR



IR AL INICIO

LEER MÁS 

BOTÓN QUE TE LLEVA
A UN SITIO CON MÁS
INFORMACIÓN



SIGUIENTE PÁGINA



FORD SUPER DUTY F-250 2026

Las imágenes son meramente ilustrativas y las características presentadas en ellas corresponden a unidades pre producción de EUA. Los accesorios mostrados se venden por separado.



CONTENIDO

INTRODUCCIÓN

01

DESEMPEÑO

02

CAPACIDAD

03

VERSIONES

04

TECNOLOGÍA

05

FORD APP

06

SEGURIDAD

07

COLORES

08

MUNDO FORD

09

ESPECIFICACIONES

10

FORD BLOG

11



FORD SUPER DUTY F-250 2026

Las imágenes son meramente ilustrativas y las características presentadas en ellas corresponden a unidades pre producción de EUA. Los accesorios mostrados se venden por separado.





SUPER DUTY

F-250

INSPIRA





POTENCIA CON HISTORIA NACIDOS DEL JALE

En México y en Ford, sabemos desde el primer momento que las oportunidades no se esperan, ¡se construyen! Son fruto del compromiso firme, la dedicación incansable y una pasión que no se detiene.

Por eso, en Ford creamos camiones que sobresalen por su avanzada tecnología, un diseño sólido y una fuerza imparable, pensando en que cada mexicano pueda impulsar su trabajo al máximo. Porque cuando hablamos Del Jale, nadie lo hace mejor que un mexicano... excepto un mexicano con un Ford. ¡Así de poderoso es el verdadero talento de nuestro país!



FORD SUPER DUTY F-250 2026

Las imágenes son meramente ilustrativas y las características presentadas en ellas corresponden a unidades pre producción de EUA. Los accesorios mostrados se venden por separado.



FUERZA SIN LÍMITES

DESEMPEÑO 02



LÍDERES EN RENDIMIENTO

DESEMPEÑO 02



En versiones XLT y King Ranch:

Motor 6.7L V8 Diésel Ultra Bajo Azufre con 475 HP y 1,050 lb-pie de torque

En versión Platinum Plus:

Motor 6.7L V8 Diésel Ultra Bajo Azufre con 500 HP y 1,200 lb-pie de torque



Y cualidades todoterreno que la vuelven imparabile:

- Selección de 6 modos de manejo: Normal, Remolque / Arrastre, Eco, Resbaladizo, Sendero (4x2) y Off Road (4x4)
- Sistema de tracción 4x4

¡Descubre una nueva forma de alcanzar tus objetivos!



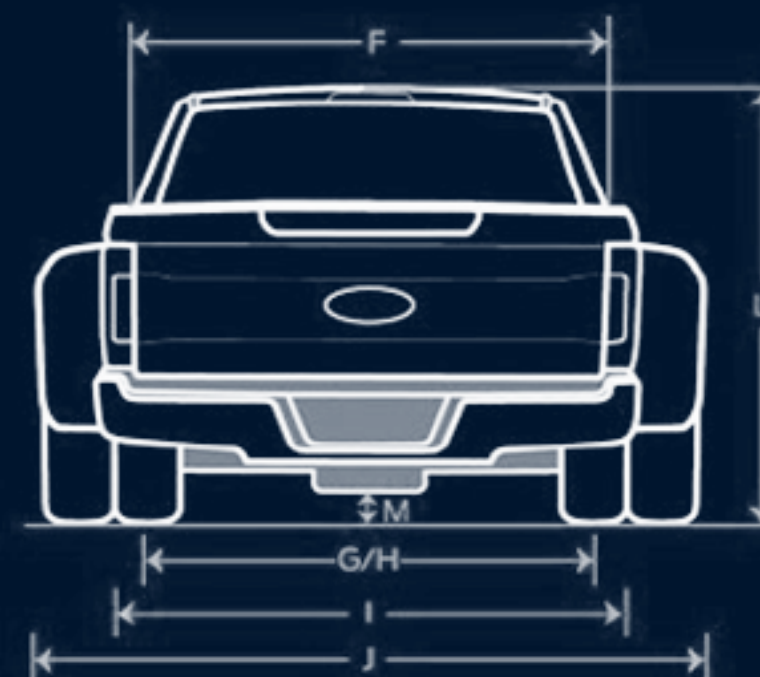
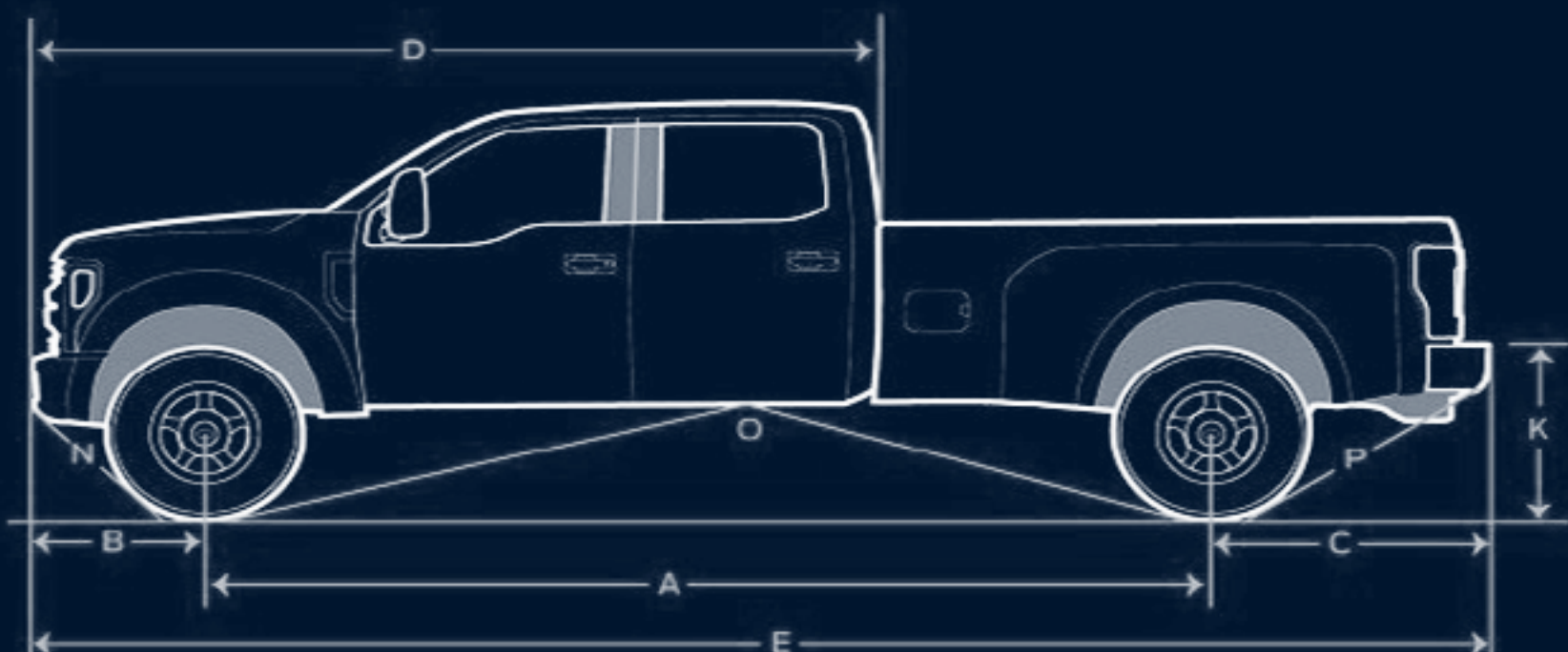
FORD SUPER DUTY F-250 2026

Las imágenes son meramente ilustrativas y las características presentadas en ellas corresponden a unidades pre producción de EUA. Los accesorios mostrados se venden por separado.



DESAFIANDO LO ESTABLECIDO

CAPACIDAD 03



DIMENSIONES

A	Distancia entre ejes (mm)	4,056
B	Volado delantero (mm)	972
C	Volado trasero (mm)	1,321
D	Longitud de cabina (mm)	4,016
E	Longitud total (mm)	6,350
F	Ancho del vehículo (sin espejos) (mm)	2,032
	Ancho del vehículo (con espejos) (mm)	2,689
G	Ancho de vía delantera (mm)	1,735

DIMENSIONES

H	Ancho de vía trasera (mm)	1,707
K	Distancia de apertura de caja al suelo (mm)	945
L	Altura total (mm)	2,070
M	Distancia mínima al suelo (mm)	216
N	Ángulo de aproximación	16.9°
O	Ángulo de ruptura de la rampa	21.2°
P	Ángulo de salida	21.1°

CAPACIDADES

Capacidad de arrastre (kg)	9,977
Capacidad de carga (kg)	1,500



FORD SUPER DUTY F-250 2026

Las imágenes son meramente ilustrativas y las características presentadas en ellas corresponden a unidades pre producción de EUA. Los accesorios mostrados se venden por separado.



UNA F-250 PARA CADA RETO

VERSIONES 04



F-250 KING RANCH

EXTERIORES INSPIRADOS EN EL ÉXITO

04
KING RANCH

Directo desde la tradición del rancho y con un lujo que no pasa desapercibido, llega Super Duty F-250 King Ranch. Lista para enfrentar El Jale en cualquier terreno.

- Diseño exterior exclusivo versión King Ranch con detalles en parrilla y batea
- Rines bitono de aluminio pulido de 20"
- Color bitono en carrocería
- Faros delanteros de refracción LED
- Gráficos FX4
- Manijas exteriores al color de la carrocería



FORD SUPER DUTY F-250 2026

Las imágenes son meramente ilustrativas y las características presentadas en ellas corresponden a unidades pre producción de EUA. Los accesorios mostrados se venden por separado.



INTERIORES CON HERENCIA DE LUJO

04
KING RANCH

Vive la auténtica esencia de la herencia King Ranch. Con interiores exclusivos en su categoría, que reflejan un legado construido sobre un trabajo exitoso y lleno de orgullo.

- Volante, tapetes frontales y asientos en piel color JAVA exclusivos King Ranch
- Grabados únicos King Ranch (consola central y frontal, volante, asientos y tapetes frontales)



FORD SUPER DUTY F-250 2026

Las imágenes son meramente ilustrativas y las características presentadas en ellas corresponden a unidades pre producción de EUA. Los accesorios mostrados se venden por separado.



F-250 PLATINUM PLUS

PODER Y LUJO ELEVADOS

PLATINUM PLUS 04

Con la máxima expresión de lujo y tecnología en su categoría, llega F-250 Platinum Plus. Disfruta una experiencia de manejo que no se compara, mientras su imponente presencia muestra al mundo toda su potencia y liderazgo.

- Diseño exterior exclusivo versión Platinum Plus con detalles en parrilla, batea y rines de aluminio pulido de 20"
- Faros delanteros de proyección LED
- Gráficos 4X4
- Tomacorriente eléctrica de 2.0kW "Pro Power On-Board"



FORD SUPER DUTY F-250 2026

Las imágenes son meramente ilustrativas y las características presentadas en ellas corresponden a unidades pre producción de EUA. Los accesorios mostrados se venden por separado.





EL INTERIOR MÁS TECNOLÓGICO Y CONFORTABLE

Los interiores de F-250 Platinum Plus te sumergen en un confort genuino; su amplio espacio, lujo y tecnología elevan cada experiencia, tanto en El Jale como en tu estilo de vida.

- Volante, tapetes frontales con acentos en los bordes, grabados y asientos en piel color Gris Perla exclusivos Platinum Plus
- Techo panorámico Vista Roof®
- Appliqué exclusivo en consola central



FORD SUPER DUTY F-250 2026

Las imágenes son meramente ilustrativas y las características presentadas en ellas corresponden a unidades pre producción de EUA. Los accesorios mostrados se venden por separado.



INTELIGENCIA QUE TE IMPULSA

TECNOLOGÍA 5.5



INNOVACIÓN QUE MARCA EL CAMINO

- Asientos delanteros y traseros calefactables
- Asientos delanteros ventilados
- Puerta de batea con función eléctrica
- Estribos eléctricos
- Entrada al vehículo sin llave
- Iluminación 360°
- SYNC® 4 con pantalla táctil de 12", Applink®, Apple CarPlay® y Android Auto® inalámbrico Ford F-250 Super Duty 2025
- Sistema de audio B&O® con 14 bocinas
- Sistema de navegación
- Cámara de visión 360°



TECNOLOGÍA 05



FORD SUPER DUTY F-250 2026

Las imágenes son meramente ilustrativas y las características presentadas en ellas corresponden a unidades pre producción de EUA. Los accesorios mostrados se venden por separado.



HAZLO FÁCIL, HAZLO MEJOR

TECNOLOGÍA 05



Head-Up Display

Sistema que se encarga de proyectar sobre el parabrisas información importante sobre el vehículo, el camino y elementos de seguridad. De esta manera, no tendrás que apartar la vista del camino.



Sistema de manejo de carga On Board Scale

Tecnología que indica en tiempo real, a través de la pantalla central, el peso y distribución de la carga colocada en la batea.



FORD SUPER DUTY F-250 2026

Las imágenes son meramente ilustrativas y las características presentadas en ellas corresponden a unidades pre producción de EUA. Los accesorios mostrados se venden por separado.



FORD APP

Ford app te brinda acceso a la información y control de tu vehículo desde tu celular. En tu Super Duty F-250 equipada con Ford app, podrás monitorear y gestionar diversas funciones de tu vehículo desde la aplicación, permitiéndote realizar acciones como:

- Bloqueo y Desbloqueo de seguros
- Arranque remoto
- Programar encendidos automáticos
- Revisión niveles de combustible
- Presión de llantas
- Localización del vehículo
- Punto de Acceso Wi-Fi 5G LTE en vehículo.



Las funciones remotas de Ford app, como bloqueo, desbloqueo, parada, arranque, localización del vehículo e información sobre el estado del vehículo, son servicios conectados complementarios. El punto de acceso Wi-Fi 5G requiere un contrato de servicio mensual a través de AT&T, y los propietarios pueden probar esta característica durante tres meses o hasta 3GB de datos, lo que ocurra primero. Los vehículos del año modelo 2026 y posteriores llegarán a los concesionarios con Ford app parcialmente activado y compartiendo datos diagnósticos o sobre el estado del vehículo.

Descarga la app



FORD APP 06



FORD SUPER DUTY F-250 2026

Google Play® es una marca registrada propiedad de Google LLC. App Store es una marca registrada propiedad de Apple Inc. Para conocer más acerca de Ford app, revisa los términos y condiciones así como el Aviso de Privacidad de Ford app en el sitio web: ford.mx/o. **Tráfico en Tiempo Real es operado por HERE® aplican tarifas, contacta con dicho proveedor para más información. Las imágenes son meramente ilustrativas, el diseño, las imágenes internas o externas y las funciones de Ford app pueden variar según el vehículo que tenga y la versión de la aplicación que se descargue.



ATRÉVETE, NOSOTROS TE CUBRIMOS

SEGURIDAD 07





NACIDOS PARA TU **SEGURIDAD**

Siente confianza al descubrir todas las capacidades que F-250 tiene para ti.

- 6 Bolsas de aire (frontales en 1ª fila y laterales en 1ª y 2ª fila)
- Frenos de disco con ABS
- Sistema inmovilizador de motor SECURILOCK®
- Gato mecánico de 3 toneladas
- Kit de seguridad



FORD SUPER DUTY F-250 2026

Las imágenes son meramente ilustrativas y las características presentadas en ellas corresponden a unidades pre producción de EUA. Los accesorios mostrados se venden por separado.



ASISTENCIAS DE SEGURIDAD

Control de crucero adaptativo con Stop & Go

Monitorea el tráfico y ajusta la velocidad del vehículo de manera automática para mantener una distancia segura con respecto al vehículo que va enfrente. Si el sistema detecta que el vehículo de adelante se está acercando a una distancia peligrosa, el Control de Crucero Adaptativo reducirá la velocidad de tu vehículo de manera automática para mantener una distancia segura. Una vez que el camino esté despejado, el sistema volverá a acelerar hasta la velocidad establecida originalmente.



Asistencia de pre-colisión con freno de emergencia automático

Cuando se identifica un riesgo de colisión inminente, el sistema emite una advertencia al conductor. Esta alerta puede ser visual, auditiva o táctil, y tiene como objetivo alertar al conductor sobre la situación de peligro.



FORD SUPER DUTY F-250 2026

Las imágenes son meramente ilustrativas y las características presentadas en ellas corresponden a unidades pre producción de EUA. Los accesorios mostrados se venden por separado.





Control de remolque Pro Trailer Backup Assist

Esta característica le permitirá al usuario poder estacionar su vehículo con remolque de manera mucho más sencilla. Solamente necesita guardar las configuraciones del remolque y girar la perilla para controlarlo.

Pro Trailer Hitch Assist

Tecnología que a través de un botón, te permitirá posicionar el vehículo de manera autónoma al controlar la velocidad, dirección y frenado para facilitar enganchar el remolque.



Asistencia de frenado para remolque

Tecnología que asegura que el frenado del remolque sea suave, efectivo y coordinado con el vehículo. Utiliza el ABS para detectar si los frenos del remolque están por bloquearse.



FORD SUPER DUTY F-250 2026

Las imágenes son meramente ilustrativas y las características presentadas en ellas corresponden a unidades pre producción de EUA. Los accesorios mostrados se venden por separado.



REFLEJA TU ESTILO

Cotízala 

Manéjala 

COLORES 08

BLANCO
OXFORD



DISPONIBLE EN: XLT Y KING RANCH

NEGRO
OBSIDIANA



DISPONIBLE EN: XLT, KING RANCH
Y PLATINUM PLUS

BLANCO
METÁLICO



DISPONIBLE EN: KING RANCH
Y PLATINUM PLUS

AZUL
TITÁN



DISPONIBLE EN: XLT, KING RANCH
Y PLATINUM PLUS

GRIS
CARBONO



DISPONIBLE EN: XLT Y PLATINUM PLUS

ROJO
RUBÍ



DISPONIBLE EN: XLT Y PLATINUM PLUS



FORD SUPER DUTY F-250 2026

Las imágenes son meramente ilustrativas y las características presentadas en ellas corresponden a unidades pre producción de EUA. Los accesorios mostrados se venden por separado.



MUNDO FORD



MUNDO FORD 99

Mundo Ford engloba todos los servicios postventa, para mantenerte al tanto de todos los beneficios a los que puedes acceder siendo propietario de un vehículo Ford. Porque tener un Ford es más que conducirlo, es sentirte acompañado en cada camino.



FORD CREDIT

Ford Credit ofrece financiamiento flexible y accesible para estrenar tu Ford.

LEER MÁS 



FORD PROTECT

Ford Protect extiende la garantía, brinda asistencia, servicio y tranquilidad.

LEER MÁS 



PROPIETARIOS

Descubre precios de mantenimiento, beneficios de servicio, extensiones de garantía, partes originales y más.

LEER MÁS 



FORD SUPER DUTY F-250 2026

Las imágenes son meramente ilustrativas y las características presentadas en ellas corresponden a unidades pre producción de EUA. Los accesorios mostrados se venden por separado.



FICHA TÉCNICA

ESPECIFICACIONES 10

DESEMPEÑO	XLT	KING RANCH	PLATINUM PLUS
Motor 6.7L V8 Diésel Ultra Bajo Azufre con 475 HP @ 2,600 rpm y 1,050 lb-pie de torque @ 1,600 rpm	■	■	
Motor 6.7L V8 Diésel Ultra Bajo Azufre con 500 HP @ 2,600 rpm y 1,200 lb-pie de torque @ 1,600 rpm			■
Amortiguadores delanteros y traseros todoterreno	■	■	
Batería auxiliar			■
Batería dual de 12V 750 CCA 68AH AGM	■	■	■
Caja reductora electrónica con diferencial bloqueable	■	■	■
Capacidad de arrastre (kg)	9,777	9,777	9,777
Capacidad de carga (kg)	1,500	1,500	1,500
Dirección hidráulica asistida	■	■	■
Doble alternador de trabajo tesado 250 Amp y 157 Amp	■	■	■
Peso bruto vehicular (kg)	4,808	5,034	5,034
Receptor de remolque	■	■	■
Selección de 6 modos de manejo (Normal, Remolque/Arrastre, Eco, Resbaladizo, Sendero (terracería) y Off Road)	■	■	■
Sistema de tracción 4x4	■	■	■
Tanque de diésel de 128 lts	■	■	■
Tomacorriente eléctrica de 110V	■	■	
Tomacorriente eléctrica de 2.0 Kw "Pro Power On-board"			■
Transmisión automática de 10 velocidades con TorqShift®	■	■	■



FORD SUPER DUTY F-250 2026

"Ford Motor Company se reserva el derecho de modificar en sus productos: especificaciones técnicas, opciones de equipamiento, combinaciones de accesorios y colores, en cualquier momento, sin incurrir en responsabilidad alguna. La presente ficha técnica no incluye información relativa a cambios de producto, incorporación de opciones, requerimientos de ordenamiento o limitaciones de disponibilidad que hayan sucedido posteriormente a la publicación de la misma. Consulta a tu Distribuidor Autorizado Ford más cercano para obtener información actualizada. Las imágenes son meramente ilustrativas."



ASISTENCIA	XLT	KING RANCH	PLATINUM PLUS
Alerta y asistencia de preservación de carril	■	■	■
Asistencia de frenado de emergencia	■	■	■
Asistencia de frenado para remolque	■	■	■
Asistencia de pre-colisión con freno de emergencia automático	■	■	■
Cámara de reversa con sensores	■	■	■
Cámara de visión 360°	■	■	■
Control anti volcadura (RSC®)	■	■	■
Control de crucero adaptativo con Stop & Go		■	■
Control de descenso de pendientes	■	■	
Control de remolque pro trailer Backup Assist		■	■
Control de velocidad crucero	■		
Sistema de enganche de remolque Pro Trailer Hitch Assist		■	■
Sistema de manejo de carga On Board Scale	■	■	■
Sistema de monitoreo de presión de llantas individual (TPMS)	■	■	■

CONECTIVIDAD	XLT	KING RANCH	PLATINUM PLUS
Clúster digital de 12"		■	■
Ford App	■	■	■
Head-Up Display		■	■
Radio AM/FM/USB/BT con 6 bocinas	■		
Radio AM/FM/USB/BT con 14 bocinas		■	■
Sistema de navegación		■	■
SYNC® 4 con pantalla táctil de 8", Applink®, Apple CarPlay® y Android Auto® inalámbrico	■		
SYNC® 4 con pantalla táctil de 12", Applink®, Apple CarPlay® y Android Auto® inalámbrico		■	■



FORD SUPER DUTY F-250 2026

"Ford Motor Company se reserva el derecho de modificar en sus productos: especificaciones técnicas, opciones de equipamiento, combinaciones de accesorios y colores, en cualquier momento, sin incurrir en responsabilidad alguna. La presente ficha técnica no incluye información relativa a cambios de producto, incorporación de opciones, requerimientos de ordenamiento o limitaciones de disponibilidad que hayan sucedido posteriormente a la publicación de la misma. Consulta a tu Distribuidor Autorizado Ford más cercano para obtener información actualizada. Las imágenes son meramente ilustrativas."



SEGURIDAD	XLT	KING RANCH	PLATINUM PLUS
6 bolsas de aire (frontales en 1ª fila y laterales en 1ª y 2ª fila)	■	■	■
Alarma de pánico	■	■	■
Cinturones de seguridad de tres puntos, ajustables con pretensores y retractores	■	■	■
Frenos de disco con ABS	■	■	■
Gato mecánico de 3 toneladas	■	■	■
Kit de seguridad que incluye extintor, triángulos de alerta y seguros para rines	■	■	■
Seguros eléctricos	■	■	■
Sistema inmovilizador de motor SECURILOCK®	■	■	■

CONFORT	XLT	KING RANCH	PLATINUM PLUS
Aire acondicionado con control automático de temperatura de doble zona		■	■
Aire acondicionado manual	■		
Asiento con soporte lumbar para conductor	■	■	■
Asiento con soporte lumbar para pasajero		■	■
Asiento de conductor con ajuste eléctrico de 8 posiciones	■	■	■
Asiento de pasajero con ajuste eléctrico de 8 posiciones		■	■
Asiento de pasajero con ajuste manual	■		
Asiento trasero con respaldo abatible	■	■	■
Asientos delanteros calefactables	■		
Asientos delanteros en tela tipo Capitán con consola central	■		
Asientos delanteros en piel exclusivos King Ranch tipo Capitán con consola central		■	
Asientos delanteros en piel exclusivos Platinum Plus tipo Capitán con consola central			■
Asientos traseros calefactables		■	■
Asientos traseros tipo banca	■	■	■
Asientos ventilados y calefactables para conductor y pasajero		■	■
Bolsas porta mapas en asiento de conductor y pasajero	■	■	■



FORD SUPER DUTY F-250 2026

"Ford Motor Company se reserva el derecho de modificar en sus productos: especificaciones técnicas, opciones de equipamiento, combinaciones de accesorios y colores, en cualquier momento, sin incurrir en responsabilidad alguna. La presente ficha técnica no incluye información relativa a cambios de producto, incorporación de opciones, requerimientos de ordenamiento o limitaciones de disponibilidad que hayan sucedido posteriormente a la publicación de la misma. Consulta a tu Distribuidor Autorizado Ford más cercano para obtener información actualizada. Las imágenes son meramente ilustrativas."



CONFORT

XLT

KING RANCH

PLATINUM PLUS

Cabeceras frontales de 2 posiciones	■		
Cabeceras frontales de 4 posiciones		■	■
Cargador inalámbrico para dispositivos móviles		■	■
Compartimiento de almacenaje debajo de los asientos traseros		■	■
Consola central con tapa exclusiva en piel King Ranch		■	
Consola central con tapa exclusiva en piel Platinum Plus			■
Consola superior frontal	■	■	■
Descansabrazos trasero con portavasos		■	■
Encendido remoto de motor	■	■	■
Entrada al vehículo sin llave	■	■	■
Escalón flexible en batea	■	■	■
Espejo retrovisor electrocrómico	■	■	■
Iluminación 360°	■	■	■
Iluminación ambiental		■	■
Medallón trasero deslizante eléctrico con cristal de privacidad	■	■	■
Pedales ajustables con memoria		■	■
Piso de vinil	■	■	■
Tapetes frontales exclusivos con acento en los bordes			■
Tapetes frontales exclusivos con logo King Ranch		■	
Volante ajustable	■		
Volante calefactable		■	■
Volante con ajuste eléctrico de altura y profundidad con memoria		■	■
Volante exclusivo en piel King Ranch		■	
Volante exclusivo en piel Platinum Plus			■

ESPECIFICACIONES 10



FORD SUPER DUTY F-250 2026

"Ford Motor Company se reserva el derecho de modificar en sus productos: especificaciones técnicas, opciones de equipamiento, combinaciones de accesorios y colores, en cualquier momento, sin incurrir en responsabilidad alguna. La presente ficha técnica no incluye información relativa a cambios de producto, incorporación de opciones, requerimientos de ordenamiento o limitaciones de disponibilidad que hayan sucedido posteriormente a la publicación de la misma. Consulta a tu Distribuidor Autorizado Ford más cercano para obtener información actualizada. Las imágenes son meramente ilustrativas."



EXTERIOR	XLT	KING RANCH	PLATINUM PLUS
2 ganchos frontales para arrastre	■	■	
2 ganchos frontales para arrastre cromados			■
4 ganchos de soporte en la caja Pickup	■	■	■
Batea con escalón plegable	■	■	■
Carrocería doble tono		■	-
Cristales de privacidad	■	■	■
Cristales eléctricos	■	■	■
Cubierta de caja Pickup (Bedliner)	■	■	■
Defensa delantera, trasera y parrilla al color de la carrocería		■	■
Defensa delantera, erasera y parrilla cromadas	■		
Detalle exclusivo en batea King Ranch		■	
Detalle exclusivo en batea Platinum Plus			■
Diseño de parrilla exclusiva King Ranch		■	
Diseño de parilla exclusiva Platinum Plus			■
Espejos laterales al color de la carrocería de doble brazo abatibles manualmente con luz direccional y monitoreo de punto ciego		■	■
Espejos laterales negros de doble brazo abatibles manualmente con luz direccional y monitoreo de punto ciego	■		
Estribos cromados	■		
Estribos eléctricos		■	■
Faros con activación automática de luces altas	■	■	■
Faros de halógeno	■		
Faros de niebla delanteros	■		
Faros de niebla delanteros LED		■	■
Faros de proyección LED			■
Faros de refracción LED		■	
Gráficos 4X4			■
Gráficos FX4 en plateado y rojo	■	■	



FORD SUPER DUTY F-250 2026

"Ford Motor Company se reserva el derecho de modificar en sus productos: especificaciones técnicas, opciones de equipamiento, combinaciones de accesorios y colores, en cualquier momento, sin incurrir en responsabilidad alguna. La presente ficha técnica no incluye información relativa a cambios de producto, incorporación de opciones, requerimientos de ordenamiento o limitaciones de disponibilidad que hayan sucedido posteriormente a la publicación de la misma. Consulta a tu Distribuidor Autorizado Ford más cercano para obtener información actualizada. Las imágenes son meramente ilustrativas."



EXTERIOR	XLT	KING RANCH	PLATINUM PLUS
Limpiaparabrisas de función variable	■		
Limpiaparabrisas con sensor de lluvia		■	■
Luces diurnas	■	■	■
Luces traseras LED	■	■	■
Luz de freno ubicada en techo	■	■	■
Manija de batea al color de la carrocería		■	
Manija de batea en cromo satinado			■
Manija de batea negra	■		
Manijas exteriores al color de la carrocería		■	
Manijas exteriores en color cromo satinado			■
Manijas exteriores negras	■		
Parabrisas acústico laminado	■	■	■
Puerta de batea con función eléctrica	■	■	■
Techo panorámico Vista Roof®			■
Tubo de escape cromado			■

RINES Y LLANTAS	XLT	KING RANCH	PLATINUM PLUS
Rin de aluminio de 20" en aluminio pintado (Llantas L275/65R 20E A/T, incluyendo llanta de refacción)"	■		
Rin de aluminio de 20" en aluminio pulido (Llantas L275/65R 20E A/T, incluyendo llanta de refacción)"		■	
Rin de aluminio de 20" en aluminio pulido con diseño exclusivo Platinum Plus (llantas L275/65R 20E A/T, incluyendo llanta de refacción)			■



COLORES (EXTERIOR)	XLT	KING RANCH	PLATINUM PLUS
Azul Titán	■	■	■
Blanco Metálico		■	■
Blanco Oxford	■	■	
Gris Carbono	■		■
Negro Obsidiana	■	■	■
Rojo Rubí	■	■	■

COLORES (INTERIOR)	XLT	KING RANCH	PLATINUM PLUS
Vestidura en piel Gris Perla			■
Vestidura en piel JAVA		■	
Vestidura en tela Gris Piedra	■		



FORD SUPER DUTY F-250 2026

"Ford Motor Company se reserva el derecho de modificar en sus productos: especificaciones técnicas, opciones de equipamiento, combinaciones de accesorios y colores, en cualquier momento, sin incurrir en responsabilidad alguna. La presente ficha técnica no incluye información relativa a cambios de producto, incorporación de opciones, requerimientos de ordenamiento o limitaciones de disponibilidad que hayan sucedido posteriormente a la publicación de la misma. Consulta a tu Distribuidor Autorizado Ford más cercano para obtener información actualizada. Las imágenes son meramente ilustrativas."



Encuentra tips y consejos para sacarle el mayor provecho a tu Ford Super Duty F-250 2026



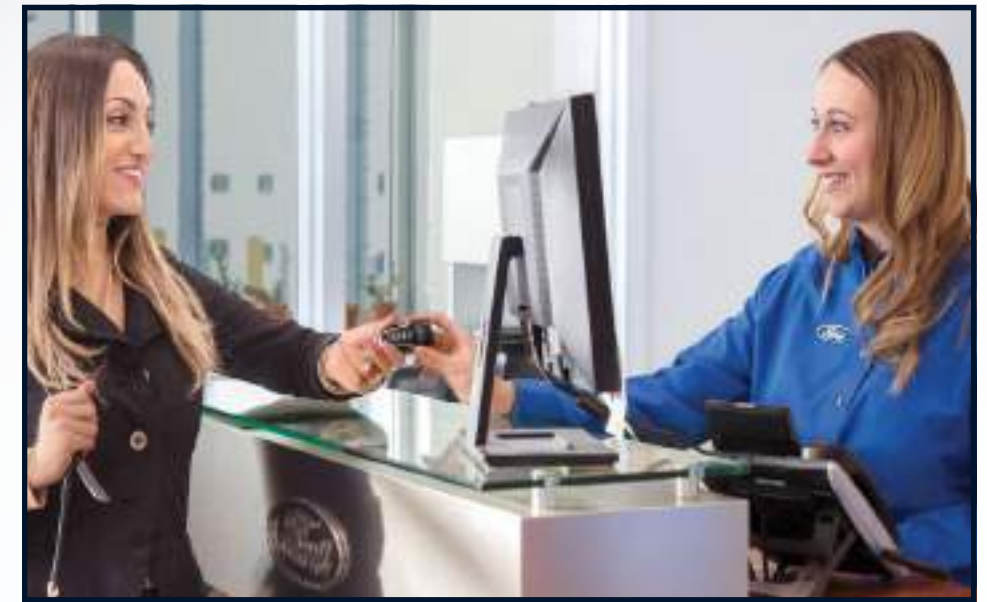
5 puntos a revisar cuando recibes un vehículo nuevo de agencia

[LEER MÁS](#) 



¿Qué incluye la afinación mayor de un vehículo?

[LEER MÁS](#) 



Beneficios de servicios

[LEER MÁS](#) 



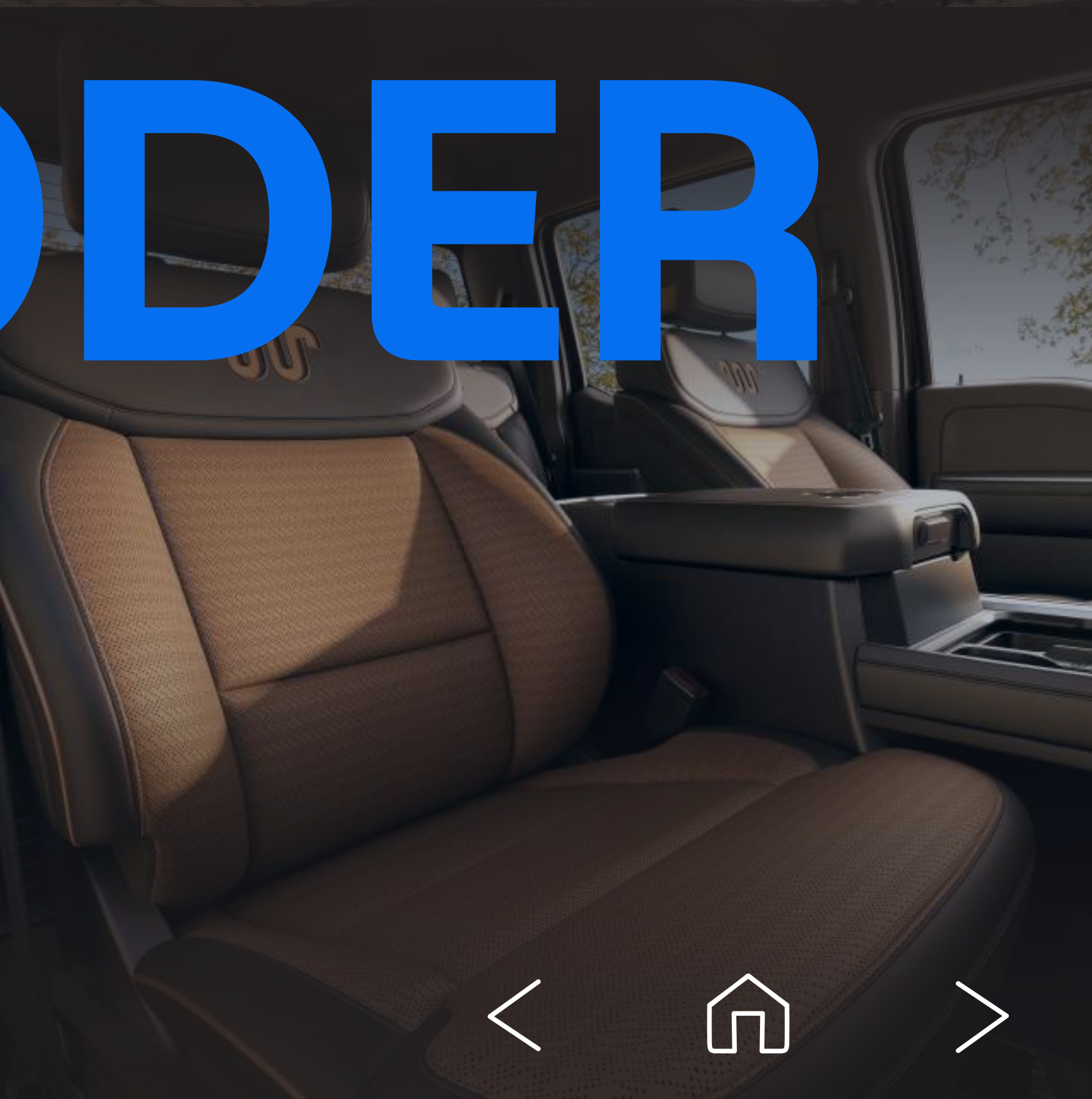
FORD SUPER DUTY F-250 2026

Las imágenes son meramente ilustrativas y las características presentadas en ellas corresponden a unidades pre producción de EUA. Los accesorios mostrados se venden por separado.





LUJO



Y PODER



2026 FORD SUPER DUTY F-250



100

Las imágenes son meramente ilustrativas y las características presentadas en ellas corresponden a unidades pre producción de EUA. Los accesorios mostrados se venden por separado.

