

Cátalogo técnico
MICTÓRIO PALMETAL
DESIGN E ACABAMENTO EM AÇO INOX



SUMÁRIO

Introdução	03
Empresas usuárias do Mictório Palmetal	04
Desenho Técnico Modelo Padrão	06
Modelo Cônico	07
Modelos Disponíveis	09
Tabela Comparativa	10
Tamanhos Padrão, Acabamento, Conservação	11
Como comprar na Palmetal	12

Introdução

O Mictório Palmetal



Mictório Padrão Palmetal.

O Mictório Palmetal foi desenvolvido ao longo de anos de experiência na manufatura de produtos em aço inoxidável.

O resultado desse desenvolvimento é um produto durável e bem acabado.

Este mictório é próprio para uso em locais com grande movimentação de pessoas ou onde seja necessário um equipamento funcional e de fácil limpeza.

Mictórios em operação

na ação humanitária da ONU (Organizações das Nações Unidas) no Haiti



Mictórios Padrão Palmetal prontos para montagem no container banheiro a ser enviado ao Haiti

CONTAINERS PARA MISSÃO BRASILEIRA NO HAITI SÃO EQUIPADOS COM CONJUNTO DE MICTÓRIO E LAVATÓRIO PALMETAL

Como mais uma prova da qualidade dos Mictórios Palmetal, nosso produto foi escolhido para equipar os 28 (vinte e oito) containers-banheiro fabricados no Brasil que foram enviados ao Haiti para serem usados pelo Exército Brasileiro nessa importante missão humanitária.

Empresas usuárias do Mictório Palmetal

Nossa maior satisfação e prova de nossa qualidade



Mictório Padrão Palmetal.

FORJAFRIO

IDEAL WORK UNIFORMES

MEXTRA MINERAÇÃO

CIBRAPEL

CASA DA MOEDA (SPARTACUS)

GERCOM CONSTRUTORA

AUTOLIFE ASSISTÊNCIA MÉDICA

MPLINARI & MANFRIN ENG.

MAZDA EMBALAGENS

CONTICEL CONTAINER

PROQUALIT TELECOM

SM 21 ENGENHARIA

SAUER MECÂNICA

CLUBE JUNDIAIENSE

NHJ DO BRASIL

MULTITEINER

INVICTA VIGORELI

CIKEL

LAVILL

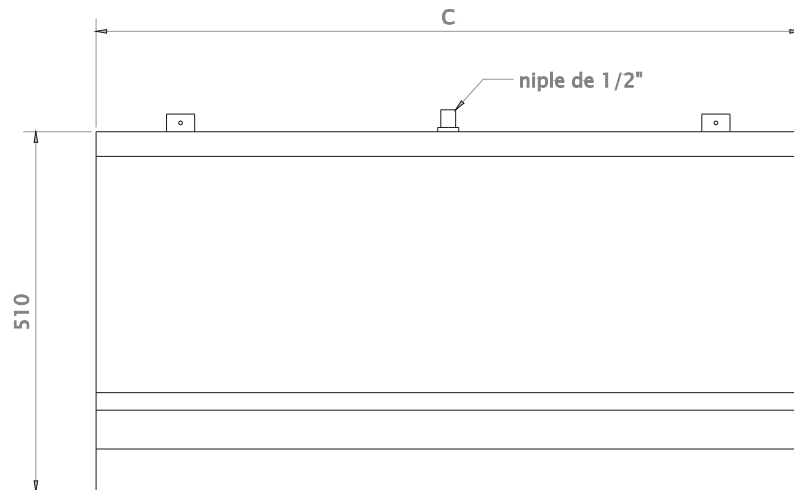
SINDICATO DOS SECURITÁRIOS

LUMARI

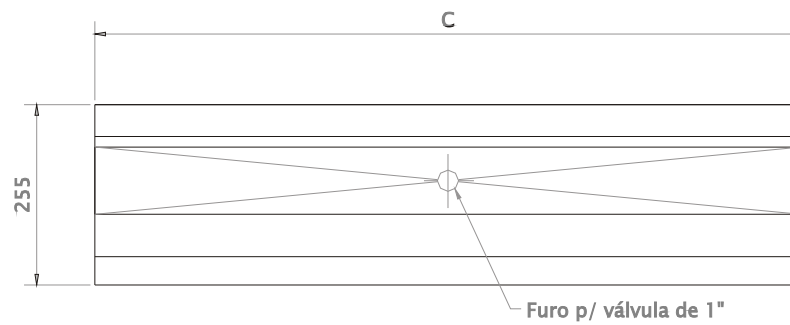
Desenho Técnico

Mictório Padrão Palmetal.

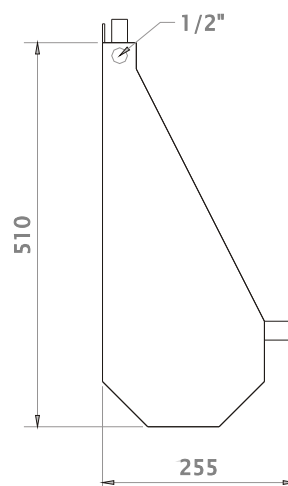
Vista Frontal



Vista Superior



Vista Lateral



Legenda:
C = Comprimento

Mictório Palmetal

Modelo Cônico

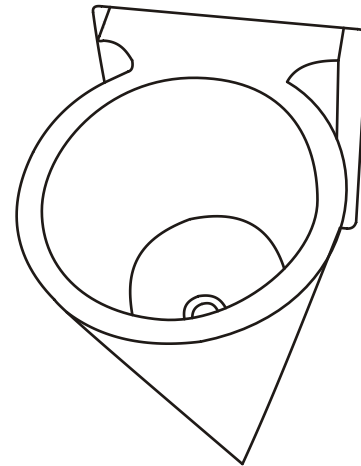
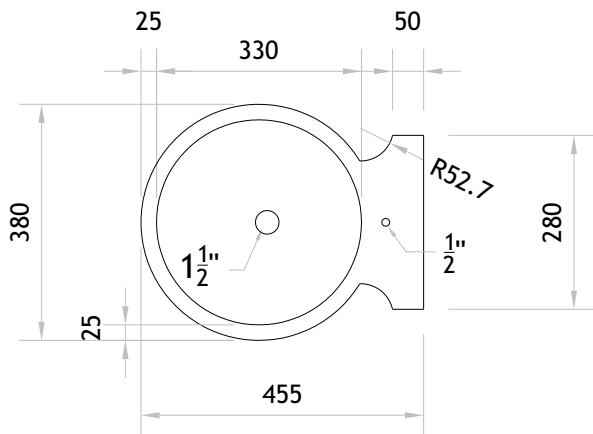


O Mictório Palmetal Modelo Cônico é elegante e sofisticado,
ideal para completar projetos arrojados.

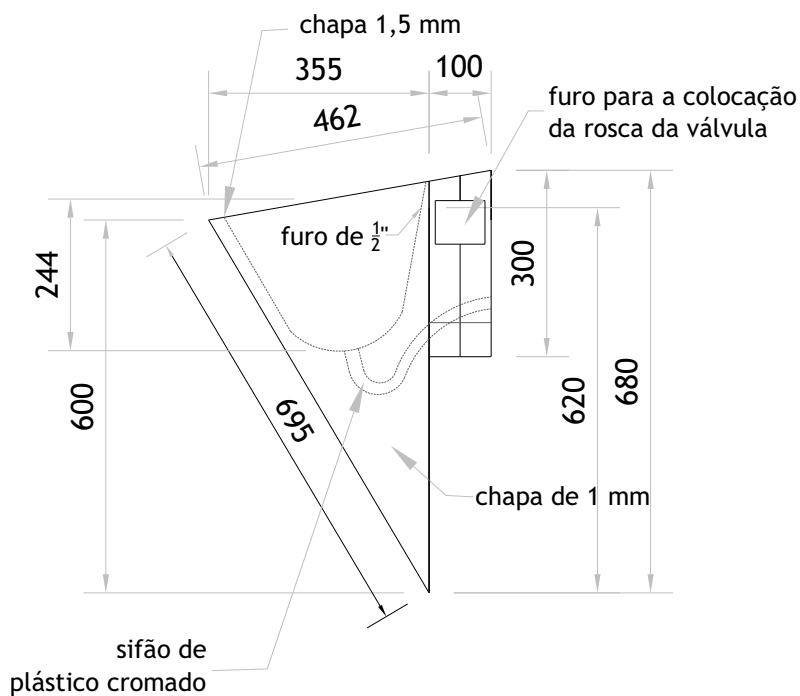
Desenho Técnico

Mictório Palmetal Modelo Cônico

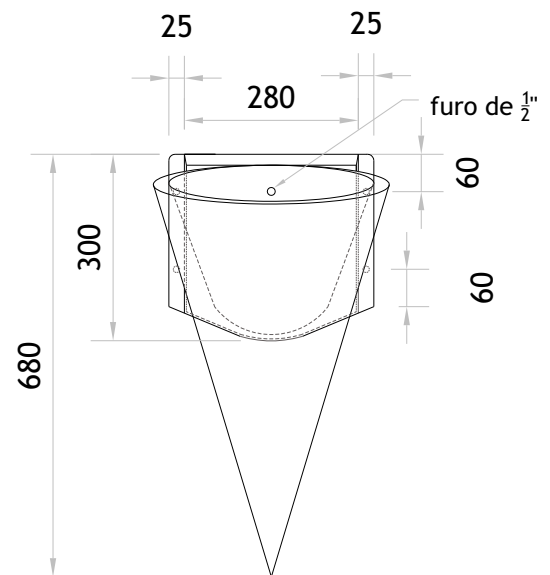
Vista Superior



Vista Lateral

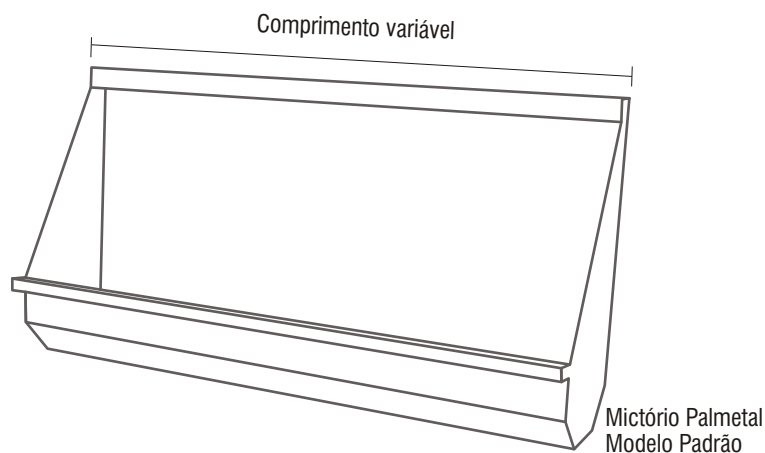


Vista Frontal



Mictório Palmetal

Modelos Disponíveis



Modelo	Acabamento	#chapa	Preço*
Econômico - 0,40m	Decapado	0,6mm	R\$ 180,00
Econômico - 1,00m	Decapado	0,6mm	R\$ 335,00
Econômico - 1,20m	Decapado	0,6mm	R\$ 402,00
Econômico - 1,40m	Decapado	0,6mm	R\$ 469,00
Econômico - 1,50m	Decapado	0,6mm	R\$ 502,50
Econômico - 1,80m	Decapado	0,6mm	R\$ 603,00
Econômico - 2,00m	Decapado	0,6mm	R\$ 670,00
Econômico - 2,50m	Decapado	0,6mm	R\$ 837,50
Econômico - 3,00m	Decapado	0,6mm	R\$ 1.005,00
Padrão - 0,40m	Escovado	0,8mm	R\$ 190,00
Padrão - 1,00m	Escovado	0,8mm	R\$ 365,00
Padrão - 1,20m	Escovado	0,8mm	R\$ 462,00
Padrão - 1,40m	Escovado	0,8mm	R\$ 511,00
Padrão - 1,50m	Escovado	0,8mm	R\$ 548,00
Padrão - 1,80m	Escovado	0,8mm	R\$ 657,00
Padrão - 2,00m	Escovado	0,8mm	R\$ 730,00
Padrão - 2,50m	Escovado	0,8mm	R\$ 963,00
Padrão - 3,00m	Escovado	0,8mm	R\$ 1.155,00

Modelo	Acabamento	#chapa	Preço*
Modelo Cônico	Escovado	1mm	R\$ 1.184,00

*PS: Os preços da tabela estão sujeitos a reajuste

Tabela Comparativa

do Mictório Palmetal com similares no mercado

Tabela Comparativa	Palmetal	Outros
Material Aço Inox	✓	✓
Aço Inox AISI 304 - 0,8mm	✓	✗
Certificação de solda ASME IX	✓	✗
Acamento Escovado	✓	✗
Garantia de satisfação	✓	✗
Construção sem frestas internas - limpeza fácil	✓	✗

Tamanhos padrão

características de acabamento e formas de conservação

Comprimentos padrão dos Lavatórios Palmetal

- 1,00m
- 1,20m
- 1,50m
- 1,80m
- 2,00m
- 2,50m
- 3,00m
- Fabricamos medidas especiais sob encomenda

Acabamento

- Escovado
- Polido (opcional)

Características do aço inoxidável

- AISI 304 liga 18.8
- Chapa 22 - 0,8mm de espessura
- Escovado de fábrica protegido com PVC do lado interno do produto e escovado acetinado fino do lado externo

Acessórios de montagem

- Acompanham o produto

Conservação

A conservação do Mictório Palmetal deve ser feita tomando os seguintes cuidados:

- Evitar expor o produto a substâncias ácidas e corrosivas como ácidos e extrema maresia
- Lavar regularmente o produto usando esponja suave ou em caso de arranhados ou sujeiras incrustadas usar uma lixa Scott Bright 3M. Alguns materiais aderem ao aço inox causando uma falsa impressão de ferrugem. Lavando suavemente no mesmo sentido do escovado essas incrustações são facilmente retiradas, restaurando assim a aparência de novo.
- Para restaurar o brilho original do inox após algum tempo de uso, sugerimos usar um desengordurante tipo CIF, facilmente encontrado nos supermercados

Como comprar na Palmetal

Diretamente da fábrica - Entregamos em todo o Brasil

Fale diretamente com o nosso setor de vendas

Telefone: 21 24816453

Skype: Palmetal

email: palmetal@palmetal.com.br

Estamos prontos para lhe atender rapidamente com todas as respostas técnicas ou comerciais

Entrega em todo o Brasil

Entregamos em todo o Brasil. Nos responsabilizamos pela entrega do seu produto. Devido ao nosso volume de entrega nosso frete é extremamente competitivo e rápido

Venda sem atravessadores

Na Palmetal você compra diretamente da fábrica por um preço bem mais em conta, uma vez que retiramos a comissão dos representantes (5 a 10%) e dos revendedores (20 a 50%). Com isso, você adquire ótimos produtos por preços bem baixos.

Estamos aguardando seu contato.