



4" x 4" Post Anchor Installation Instructions

Step 1: Cut wooden post to desired length, ensure end is square.

Step 2: Insert post into anchor. Using fasteners "A", secure anchor to post from sides and bottom. For maximum stability, ensure that the post is completely inserted into the anchor.

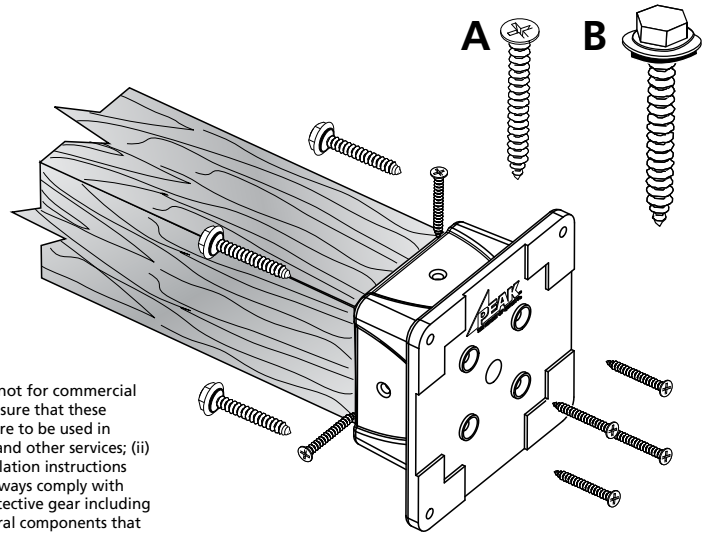
Step 3: Secure post anchor to deck surface using fasteners "B".

WARNING:

Never use this product on any surface that is higher than 600 mm (23.62") from the ground. This post anchor is not for commercial or industrial applications. For private, residential use only. Before beginning work, engage professionals: (i) to ensure that these products are appropriate for your intended application, that the structural components for which these products are to be used in connection with are sound and that the work areas are safe and free from all potential hazards including utilities and other services; (ii) to provide clarification if these warnings are unclear or you do not understand any of the information in the installation instructions for these products. Always comply with all applicable building codes. Building codes may vary. When using tools always comply with the applicable user manuals and instructions. Everyone in the vicinity of any work area must wear appropriate protective gear including gloves, footwear, eyewear, hardhat and appropriate clothing. Inspect and maintain these products and the structural components that they are used in connection with on a regular basis using professionals when appropriate. Always work in a safe manner.

Neither Peak Innovations Inc. nor any member of the Peak Group of Companies (as defined at www.peakproducts.com) shall be liable for any loss or damage resulting from the improper installation or use of this product and in the event that Peak Innovations Inc. or any member of the Peak Group of Companies is held to be liable for any reason, such liability is limited to the retail purchase price of this product.

Peak Innovations Inc. is the owner of intellectual property rights used under licence by the Peak Group of Companies.



Instrucciones de Instalación para Anclaje de un Poste de 4" x 4"

Paso 1: Corte el poste de madera a la medida deseada, asegúrese que el extremo quede cuadrado.

Paso 2: Inserte el poste en el anclaje. Con los sujetadores "A", asegure el anclaje al poste en los costados y por la parte inferior. Para lograr máxima estabilidad, asegúrese que el poste esté completamente empotrado en el anclaje.

Paso 3: Asegure el anclaje del poste a la superficie de la cubierta con los sujetadores "B".

ADVERTENCIA:

No utilice nunca este producto en una superficie superior a los 600 mm de altura (23.62") desde el piso. Este anclaje de poste no es para aplicaciones comerciales o industriales. Sólo para uso privado o residencial. Antes de iniciar un trabajo, contrate a profesionales: (i) para asegurarse que estos productos son apropiados para su aplicación planeada, que los componentes estructurales donde se utilizarán estos productos sean sólidos y que las áreas de trabajo sean seguras y estén libres de todo peligro potencial incluyendo servicios; (ii) para que le aclaren en caso que estas advertencias no sean claras o que no entienda las instrucciones de instalación de estos productos. Siempre cumpla con todos los códigos de construcción aplicables. Estos códigos pueden variar. Cuando utilice herramientas, siempre cumpla con los manuales del usuario y las instrucciones. Toda persona cercana al área de trabajo debe portar el equipo de protección adecuado incluyendo guantes, calzado, gafas, casco y ropa apropiada. Inspeccione y de mantenimiento regularmente a estos productos y a los componentes estructurales en donde se utilicen los mismos con la ayuda de profesionales cuando sea necesario. Siempre trabaje de manera segura.

Ni Peak Innovations Inc. ni ninguno de los miembros del Peak Group of Companies (según se define en www.peakproducts.com) será responsable por pérdida o daño alguno que fuera resultante de la instalación o uso inapropiado de este producto, y en el caso de que Peak Innovations Inc. o algún miembro del Peak Group of Companies sea hallado responsable, dicha responsabilidad estará limitada al precio de compra al por menor de este producto.

Peak Innovations Inc. es el dueño de los derechos de propiedad intelectual usados bajo licencia del Peak Group of Companies.

Directives d'installation de la pièce d'ancrage de 4" x 4" pour poteau

Étape 1 : Coupez le poteau de bois à la longueur désirée, en vous assurant que l'extrémité est bien égale.

Étape 2 : Insérez le poteau dans la pièce d'ancrage. À l'aide des vis de fixation « A », fixez la pièce d'ancrage sur les côtés et en-dessous du poteau. Afin d'assurer un maximum de stabilité, assurez-vous que le poteau est entièrement inséré dans la pièce d'ancrage.

Étape 3 : Fixez la pièce d'ancrage à la surface de la terrasse, à l'aide des vis de fixation « B ».

AVERTISSEMENT :

N'utilisez jamais ce produit sur une surface à une hauteur supérieure à 600 mm (23,62 pouces) à partir du sol. Cette pièce d'ancrage pour poteau n'est pas destinée à un usage commercial ni industriel. Elle doit servir seulement à un usage privé et résidentiel. Avant de débiter le travail, engagez des professionnels; (i) afin d'assurer que ces produits sont appropriés pour l'usage prévu, que les éléments de structure avec lesquels ces produits seront utilisés sont solides et que les zones de travail sont sécuritaires et libres de tous les dangers potentiels, y compris les services publics et autres services; (ii) afin d'obtenir des précisions, si le présent avertissement n'est pas clair ou si vous ne comprenez pas les directives d'installation de ces produits. Vous devez toujours vous conformer à tous les codes du bâtiment qui s'appliquent. Ces codes du bâtiment peuvent varier. Lorsque vous utilisez des outils, veuillez toujours vous conformer aux manuels de l'utilisateur et aux directives qui s'appliquent. Toutes les personnes qui se trouvent à proximité de toute zone de travail doit porter une tenue de protection appropriée, y compris des gants, chaussures, lunettes, casque et vêtements appropriés. Inspectez et maintenez de façon régulière ces produits et les éléments de structure avec lesquels ils sont utilisés, en faisant appel à des professionnels lorsque cela est approprié. Travaillez toujours de façon sécuritaire.

Ni Peak Innovations Inc., ni aucune compagnie membre de Peak Group of Companies (tel que défini au www.peakproducts.com) ne sera responsable de toute perte ou tout dommage découlant d'une mauvaise installation ou d'un mauvais usage de ce produit, et dans le cas où Peak Innovations Inc. ou une compagnie membre de Peak Group of Companies est tenue responsable pour toute raison, une telle responsabilité est limitée au prix d'achat au détail de ce produit.

Peak Innovations Inc. est propriétaire des droits de propriété intellectuelle utilisés dans le cadre de la licence par Peak Group of Companies.