



Guide d'installation

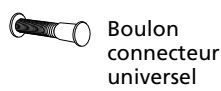
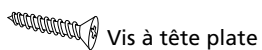
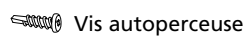
 Version canadienne



Outils et matériaux nécessaires

- Scie à métal
- Perceuse
- Forets: 1/8", 5/32", 3/16", 7/32", 1/4"
- Douille de 3/8" ou clé
- Tournevis Philips
- Ruban à mesurer
- Silicone non corrosif pour l'extérieur

Toutes les fixations sont incluses avec chaque composant



* Voir L'AVERTISSEMENT à l'intérieur

Cher(e) client(e),

Nous désirons prendre un moment pour vous dire 'merci et félicitations' d'avoir choisi nos produits. Chez Peak, votre satisfaction nous tient à cœur. C'est la raison pour laquelle nous travaillons très fort pour vous offrir des produits d'excellente qualité, valeur et beauté. Et ceci est aussi la raison pour laquelle nous désirons recevoir vos commentaires.

quality@peakproducts.com

Où si vous préférez, écrivez-nous à :

'Customer Care' – The Peak Group of Companies
P.O. Box 96060, Richmond, B.C. Canada V7A 5J4

En terminant, nous désirons vous rappeler de toujours travailler prudemment. Soyez fier, relaxez avec votre famille et profitez des produits PEAK pendant de nombreuses années.

The Peak Group of Companies

⚠ AVERTISSEMENT Aucune représentation ou garantie n'est donnée pour attester que votre application spécifique de ces produits est conforme aux normes du code du bâtiment pertinent ou que les fixations incluses ou utilisées sont adéquates pour votre application. De ce fait, veuillez consulter des professionnels ou les autorités locales de la construction avant de commencer le travail : (i) pour assurer que votre application ainsi que les fixations que vous vous proposez d'utiliser soient conformes aux normes du code du bâtiment en vigueur; (ii) pour assurer l'intégrité des composants de structure conjointe avec lesquels ces produits vont être utilisés; (iii) pour identifier l'équipement sécuritaire à utiliser pendant l'installation tel que harnais de sécurité lorsque le travail est en hauteur ; (iv) pour assurer que l'aire de travail est libre de câbles et tuyaux utilitaires et dangers ; et (v) pour clarifier tout avertissement ou toute instruction nécessitant des précisions. Toujours travailler de manière sécuritaire et porter de l'équipement de sécurité tel que gants, lunettes protectrices, casque, chaussures et vêtements. Lorsque des outils sont utilisés, toujours se conformer aux manuels d'opération et aux instructions. Le métal et le verre ont des rebords tranchants et peuvent se fragmenter ou éclater pendant la manutention ou le découpage. Ne pas utiliser ces produits avec des substances qui sont ou peuvent être nocives ou corrosives si reliées aux produits. Inspectez et effectuez régulièrement l'entretien de ces produits et des composants de structure conjointe en vous référant à des professionnels si nécessaire. Ces instructions ont été préparées pour certaines applications résidentielles régulières. Demandez l'avis de professionnels dans le cas d'applications non conformes ou non résidentielles.

Aucun de membre de The Peak Group of Companies (tel que défini à www.peakproducts.com) ne peut être tenu responsable des pertes et dommages encourus lors de l'installation ou l'utilisation incorrecte de ce produit. Dans le cas peu probable où l'un des membres de The Peak Group of Companies serait tenu responsable de pertes et dommages, la totalité de la responsabilité sera limitée au prix d'achat au détail de ce produit.

Les produits Peak® et les matériaux associés sont protégés par des brevets, concepts, droits d'auteur et/ou marques de commerce. Les marques de commerce Peak® et RailBlazers® et la propriété intellectuelle connexe sont utilisées sous licence de Peak Innovations Inc. La marque Home Depot est la propriété de Homer TLC, Inc.
© 2013 & Peak Innovations Inc. Brevets en instance.

RENSEIGNEMENTS IMPORTANTS

L'espacement maximum entre les poteaux est de 6' pour usage résidentiel.

- S'applique aux garde-corps dans des unités d'habitation et garde-corps extérieurs ne servant à pas plus de deux unités d'habitation.

Pour usage commercial - communiquer avec le service à la clientèle de Peak au numéro 1-877-883-PEAK (7325) ou par courriel au cservice@peakproducts.com.

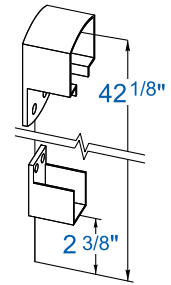
Pour empêcher le bois de fendiller ou pourrir, percer des trous de guidage de 5/32" et enrober le filet des tirefonds de silicone antirouille pour usage extérieur. S'assurer que les poteaux sont exactement en ligne.

S'assurer que l'espacement entre chacun de ces éléments est de moins de 3 15/16" :

- barreaux
- barreaux et poteaux
- barreaux et mur
- panneaux de verre
- panneau de verre et poteau
- panneau de verre et mur

Supports de fixation murale

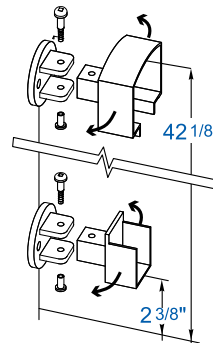
Les rampes peuvent également être fixées à un mur au moyen de supports de fixations murales.



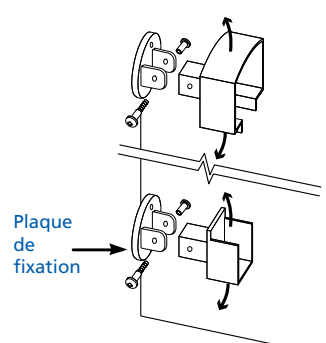
Connecteurs universels

On peut utiliser des connecteurs universels pour les angles horizontaux ou les *escaliers; posez la plaque de fixation en conséquence.

Application horizontale



* Escalier



Les panneaux de verre ne peuvent être utilisés pour des rampes d'escaliers. Des barreaux doivent être utilisés pour installations de rampes d'escaliers.

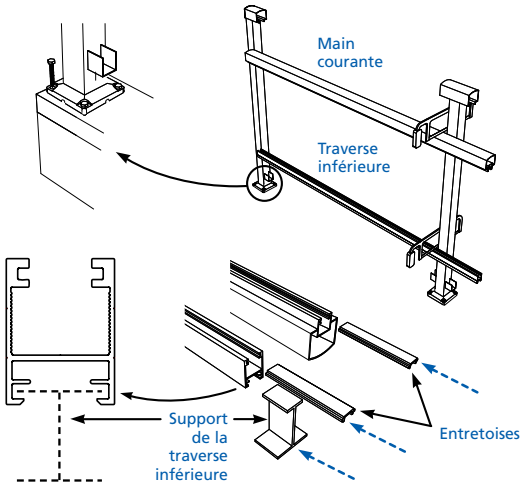
INSTALLATION DES BARREAUX

Les barreaux et entretoises (y compris les barreaux et entretoises d'escalier) sont conçus pour usage résidentiel¹ seulement. Les barreaux et entretoises larges (y compris les barreaux et entretoises larges d'escalier) sont conçus pour usage Résidentiel¹ ou Commercial².

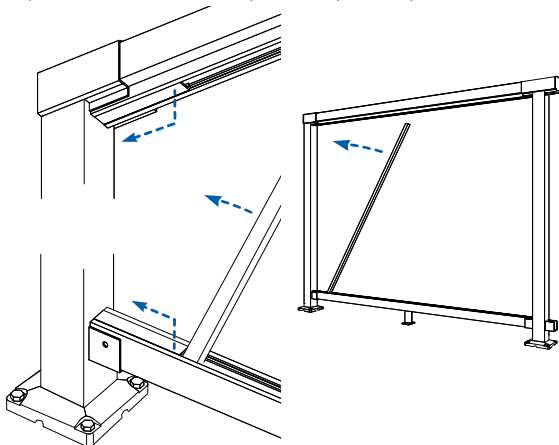
¹ Garde-corps dans des unités d'habitation et garde-corps extérieur ne servant à pas plus de deux unités d'habitation.

² Communiquer avec le service à la clientèle de Peak au numéro 1-877-883-PEAK (7325) ou par courriel au cservice@peakproducts.com.

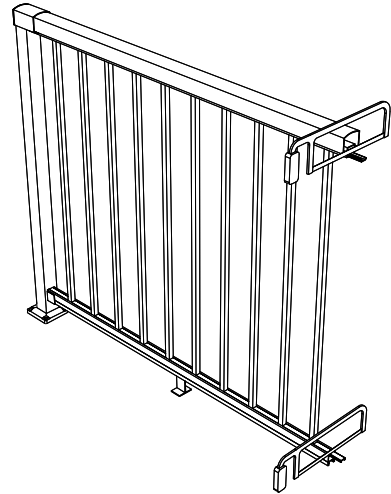
1 Mesurez et marquez l'emplacement de tous les poteaux et espacez également. Sécurisez le poteau d'appoint en place – assurez-vous que le poteau est d'aplomb. Placez temporairement le deuxième poteau. **NE PAS** le fixer tout de suite ! Coupez la main courante et la traverse inférieure à installer entre les poteaux. Insérez les supports de traverse inférieure dans la manche en dessous de la traverse inférieure. Insérez toutes les entretoises dans les rampes sauf les quatre derniers.



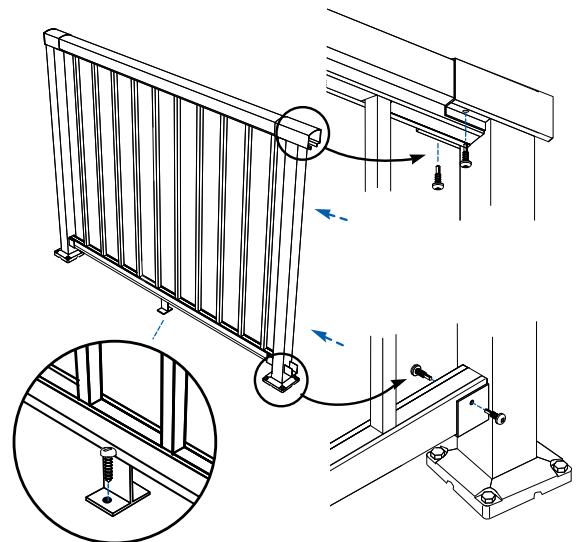
2 Insérez les rampes dans le premier poteau et sécurisez à l'aide des vis auto-perceuses. Utilisez le deuxième poteau comme support temporaire. **NE PAS** sécuriser les rampes au poteau temporaire tout de suite. Glissez une entretoise dans chacune des rampes jusqu'au poteau. Insérez un barreau dans la traverse inférieure et pivotez vers le haut afin de l'introduire dans la main courante tel que démontré ci-dessous. Répétez ainsi pour compléter la section.



3 Enlevez le poteau temporaire pour installer les derniers barreaux et les entretoises. Coupez les dernières entretoises de même longueur que les extrémités des traverses. **REMARQUE:** pour que les barreaux soient espacés également à chaque poteau, coupez la première et la dernière entretoise de la même longueur pour la main courante et la traverse inférieure.



4 Insérez les rampes dans le deuxième poteau. Positionnez et sécurisez le deuxième poteau en place - le poteau doit être d'aplomb. Fixez les rampes aux deux poteaux à l'aide de vis auto-perceuses. Répétez les étapes 1 à 4 pour chacune des autres sections.



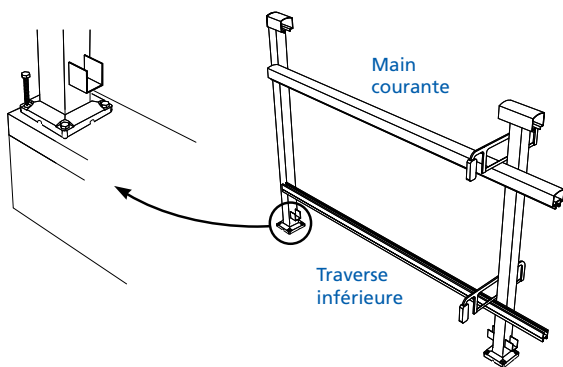
IMPORTANT

Pour vous assurer que les panneaux de verre demeurent ancrés dans les rampes, vous devez vous installer un ou deux supports de traverse inférieure pour chaque section de rampe. Pour installer le support de traverse inférieure, insérez-le dans la manche en dessous de la traverse inférieure (tel que démontré dans l'étape 1), glissez-le vers le centre et fixez-le à la surface du patio à l'aide de vis.

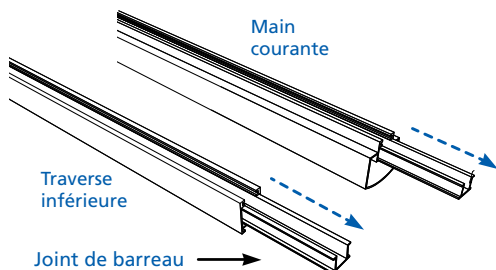
INSTALLATION DE PANNEAU DE VERRE (18" ET PLUS)

⚠ AVERTISSEMENT Toujours s'assurer que les panneaux de verre sont manipulés sur le côté par deux personnes. Le verre trempé est extrêmement fragile – ne pas heurter les rebords. Toujours utiliser des vêtements de protection tels que lunettes et gants lors de la manipulation de panneaux de verre.

1 Mesurez et marquez l'emplacement de tous les poteaux et espacez également. Sécurisez le poteau d'extrémité en place - s'assurer que le poteau est d'aplomb. Placez temporairement le deuxième poteau NE PAS le fixer tout de suite! Coupez la main courante et la traverse inférieure à installer entre les poteaux.

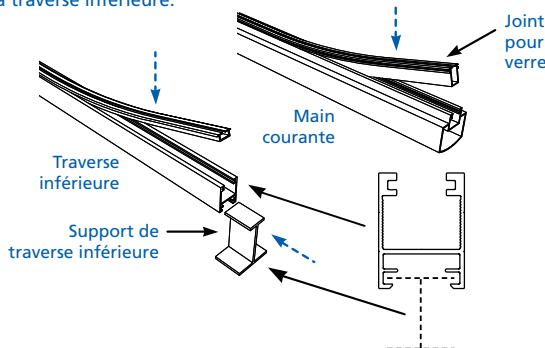


2 Retirez les joints de barreau en plastique de la main courante et de la traverse.



3 Coupez les joints de verre de la même longueur que les rampes et percez des trous de 1/8" dans le joint de verre de la traverse inférieure pour permettre l'écoulement de l'eau. Pressez les joints de verre dans les traverses et installez le support de traverse inférieure dans la manche en dessous de la traverse inférieure.

IMPORTANT: Utilisez le plus petit des deux joints de verre pour la traverse inférieure.

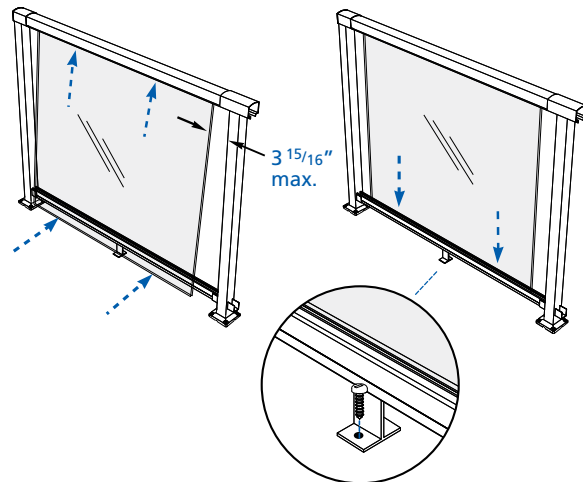


4 Insérez les rampes dans le deuxième poteau. Mettez le poteau en position et fixez-le en place – assurez-vous que le poteau est d'aplomb. Sécurisez les rampes au deuxième poteau avec des vis auto-perceuses (vous référer à l'étape 4 de la page 5).

IMPORTANT: Assurez-vous que les joints de verre et le haut et bas du panneau de verre à installer sont bien lubrifiés avec du savon liquide. Installez le panneau de verre en l'insérant dans le joint de la main courante and laissez glisser dans le joint de la traverse inférieure.

IMPORTANT: Assurez-vous que le panneau de verre est bien ancré dans les joints. Rincez le résidu de savon avec de l'eau.

Répétez les étapes 1-4 pour chaque section.



IMPORTANT

Pour vous assurer que le panneau de verre demeure ancré dans les rampes, vous devez d'installer un ou deux supports de traverse inférieure pour chaque section de rampe. Pour installer le support de traverse inférieure, insérez-le dans la manche en-dessous de la traverse inférieure (tel que démontré dans l'étape 3), glissez-le vers le centre et fixez le à la surface du patio à l'aide de vis.

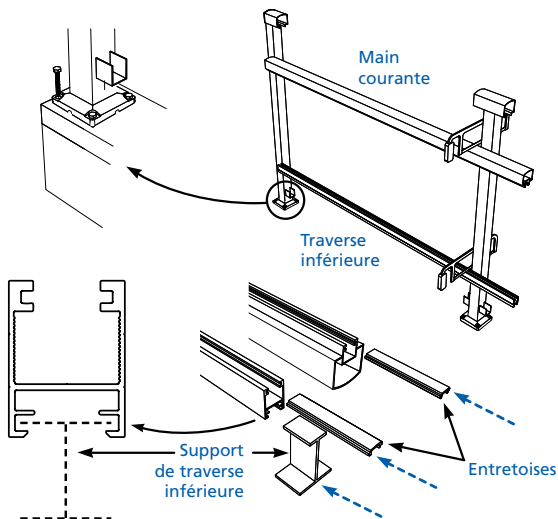
ENSEMBLE DE PANNEAU DE VERRE 6"

Instructions pour l'installation

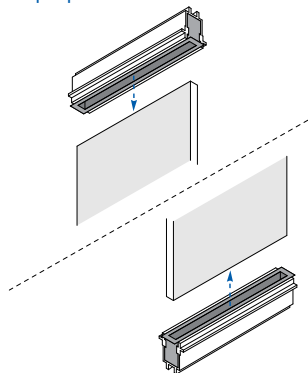
REMARQUE IMPORTANTE: Ce module est conçu pour combler parfaitement une section de rampe de 6'. Si votre rampe a moins de 6' de longueur, vous devrez couper les entretoises ou enlever des panneaux de verre selon le besoin. La distance entre le ou les panneaux de verre et le poteau ne doit jamais excéder 3^{15/16"}.

⚠ AVERTISSEMENT Toujours soulever un panneau de verre par les côtés. Le verre trempé est extrêmement fragile – ne pas heurter les rebords. Toujours utiliser des vêtements de protection tels que lunettes et gants lors de la manipulation de panneaux de verre.

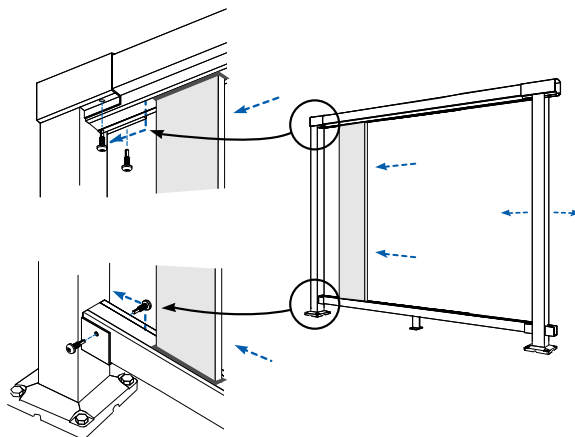
1 Mesurez et marquez l'emplacement de tous les poteaux et espacez également. Sécurisez le poteau d'appoint en place – assurez-vous que le poteau est d'aplomb. Placez temporairement le deuxième poteau. **NE PAS** le fixer tout de suite ! Coupez la main courante et la traverse inférieure à installer entre les poteaux. Insérez les supports de traverse inférieure dans la manche en dessous de la traverse inférieure. Insérez une entretoise dans la main courante et une autre entretoise dans la traverse inférieure.



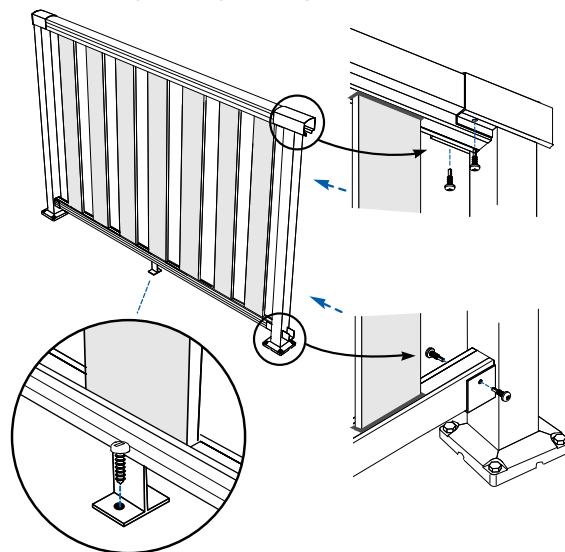
2 Attachez les encadrements de verre au haut et au bas de chaque panneau de verre.



3 Insérez les rampes dans le premier poteau et sécuriser à l'aide des vis auto-perceuses. Utilisez le deuxième poteau comme support temporaire. Ne PAS sécuriser les rampes au poteau temporaire. Glissez une entretoise dans chacune des rampes jusqu'au poteau. Enlevez le poteau de support temporaire et glissez un panneau de verre (avec encadrements) dans les rampes jusqu'à ce qu'il touche aux entretoises. Glissez une autre paire d'entretoises dans les rampes. Répétez ainsi pour compléter la section.



4 Insérez les rampes dans le deuxième poteau. Mettez le poteau en position et fixez-le en place – assurez-vous que le poteau est d'aplomb. Sécurisez les rampes au deuxième poteau avec des vis auto-perceuses. Répétez les étapes 1 à 4 pour chaque section.



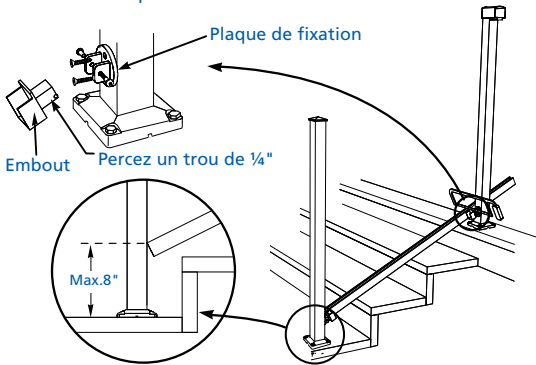
IMPORTANT

Pour vous assurer que les barreaux demeurent ancrés dans les rampes, vous devez d'installer un ou deux supports de traverse inférieure pour chaque section de rampe. Pour installer le support de traverse inférieure, insérez-le dans la manche en dessous de la traverse inférieure (tel que démontré dans l'étape 1), glissez le vers le centre et rivez en place à l'aide de fixations.

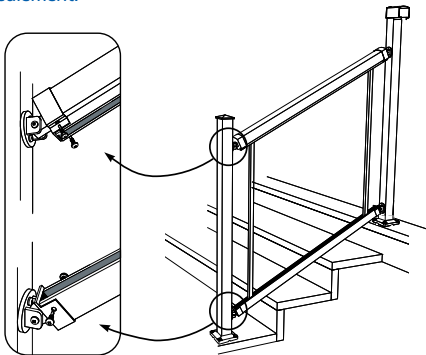
INSTALLATION DE RAMPE D'ESCALIER

Veillez vous conformer à tous les codes du bâtiment en vigueur pour la pose de poteaux d'escalier et la hauteur des traverses au-dessus du nez des giron de marche. **REMARQUE:** Les barreaux et les entretoises d'escalier sont différents des barreaux et des entretoises ordinaires. Les panneaux de verre ne peuvent être utilisés pour des rampes d'escaliers. Des barreaux doivent être utilisés pour l'installation de rampes d'escalier.

1 Utilisez des connecteurs universels pour chaque poteau. Percez des trous de $\frac{1}{4}$ " dans les embouts et fixez aux plaques de fixation avec des boulons pour connecteurs universels. Mettez la traverse inférieure en place à la hauteur nécessaire au-dessus du nez du giron des marches. Situez les poteaux de manière à rencontrer la traverse inférieure à moins de 8" de hauteur de la base. Fixez le poteau du haut en place – assurez-vous qu'il est d'aplomb. Mettez le poteau du bas en position et marquez son emplacement sur le palier ou sur la dernière marche – ne PAS le fixer tout de suite. Avec la traverse inférieure toujours en position, placez les connecteurs sur les poteaux en alignant avec la traverse inférieure. Retirez la traverse inférieure et marquez l'emplacement des connecteurs sur les poteaux. Percez des trous de guidage de $\frac{7}{32}$ " dans les poteaux et utilisez des vis à tête plate pour attacher les connecteurs du bas aux poteaux. Mesurez et coupez la traverse inférieure afin de pouvoir l'insérer dans les embouts.



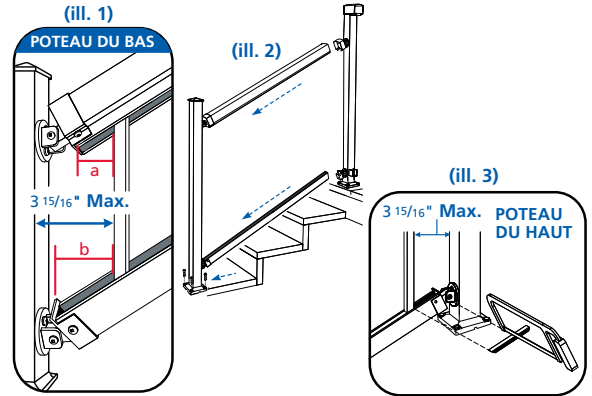
2 Coupez la main courante de la même longueur que la traverse inférieure et insérez les connecteurs dans les rampes. Utilisez deux barreaux d'escalier pour situer la main courante. Marquez l'emplacement des connecteurs sur les poteaux. Retirez la main courante de sa position et les connecteurs de la main courante. Percez des trous de guidage de $\frac{7}{32}$ " dans les poteaux et utilisez des vis à tête plate pour attacher les connecteurs aux poteaux. Déplacez temporairement le poteau du bas pour insérer les rampes dans les connecteurs. Fixez les connecteurs aux rampes sur le poteau du bas seulement.



3 Placez un barreau dans les deux rampes près du poteau du bas – assurez-vous que le barreau est d'aplomb et à $3\frac{15}{16}$ " ou moins du poteau. En commençant par le poteau du bas, mesurez et coupez les entretoises d'extrémité et retirez le barreau (ill. 1).

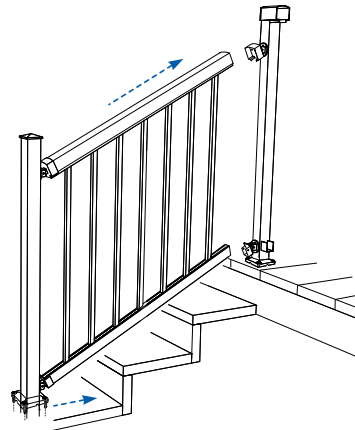
Remarque : Au poteau du bas, l'entretoise d'extrémité "a" sera plus courte que l'entretoise d'extrémité "b".

Éloignez temporairement le poteau du bas et les rampes du poteau du haut (ill. 2). Installez les entretoises d'extrémité suivi des barreaux et des entretoises d'escalier (étape 2 de l'installation de barreau). Coupez et installez les dernières entretoises à égalité avec le bout des rampes. Le dernier barreau doit être aussi à $3\frac{15}{16}$ " ou moins du poteau du haut (ill. 3).



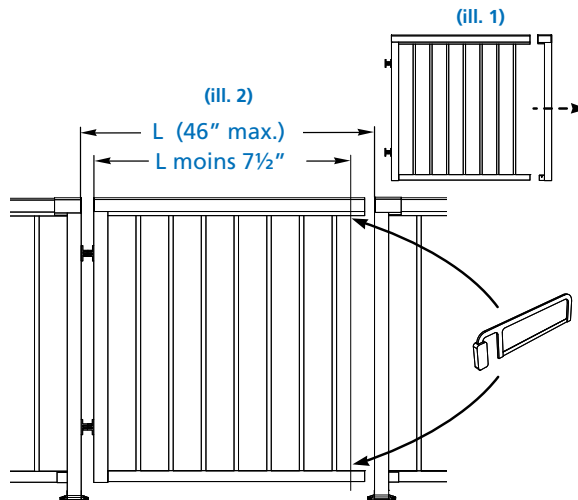
CONSEIL DE PRO : Pour un espace égal entre chaque poteau, coupez tout d'abord la première et la dernière entretoise de la main courante et de la traverse inférieure d'une longueur qui donnera un espace égal entre les barreaux d'extrémité et les poteaux.

4 Remettez le poteau du bas en place et assurez-vous que les rampes sont insérées complètement dans les connecteurs du poteau du haut. Vissez les rampes aux connecteurs sur le poteau du haut tel que démontré à l'étape 2. Attachez le poteau du bas au palier ou à la dernière marche – assurez-vous qu'il est d'aplomb.



INSTALLATION DE LA BARRIÈRE

1 L'ouverture pour la barrière (largeur) ne doit pas dépasser 46". Enlevez le côté de la barrière avec le loquet (ill. 1). Coupez les rampes du haut et du bas 7 1/2" de moins que l'ouverture pour la barrière (ill. 2) Alignez la main courante de la barrière avec les rampes. Percez les trous de guidage de 3/16" dans le poteau et ancrez la barrière au poteau à l'aide de tirefonds.



2 Utilisez des vis auto-perceuses pour les étapes suivantes:

- vissez le dispositif de retenue sur le cadre de la barrière à la position indiquée;
- insérez le loquet dans le dispositif de retenue et vissez sur le cadre de la barrière à la position indiquée;
- vissez le côté de la barrière avec le loquet aux rampes de la barrière.
- vissez la plaque du loquet.

