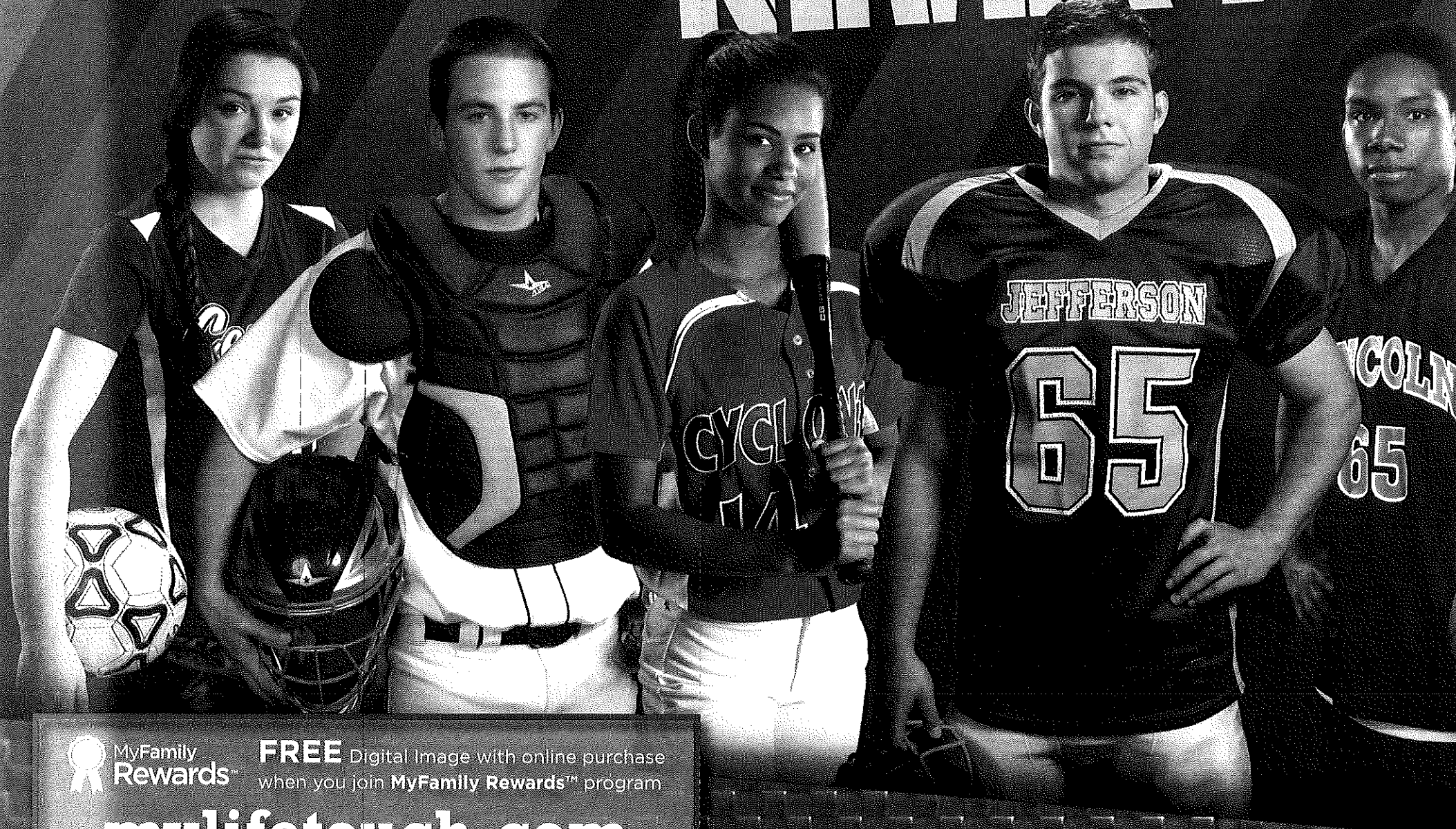


Believe. Achieve.

NEVER FOR



FREE Digital Image with online purchase
when you join MyFamily Rewards™ program

mylifetouch.com

GRATIS la imagen digital con la compra por internet cuando te unes al programa Premios miFamilia™ mylifetouch.com.

Picture Day Is: *El Día de la Foto es:*

North Olmsted High School Fall Sports
Tuesday, August 07, 2018

Picture Day ID: EVT7Z7H8R

Order before Picture Day at

mylifetouch.com

Encarga antes del Día de la Foto en mylifetouch.com



FREE digital image with online purchase when you join **MyFamily Rewards™** program.

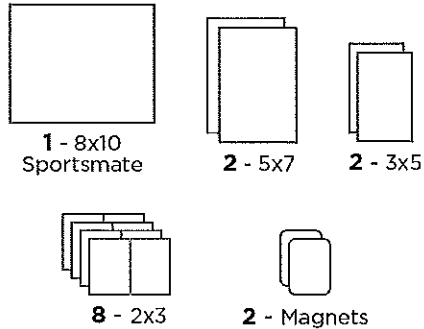
GRATIS la imagen digital con la compra por internet cuando te unes al programa Premios miFamilia.™



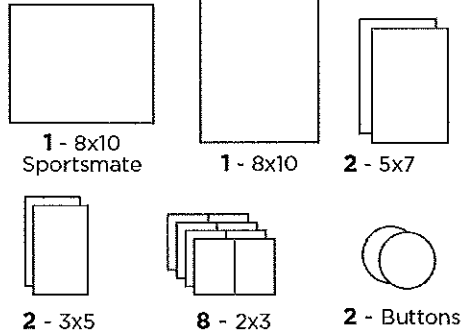
PORTRAIT PACKAGES

Paquetes de retratos

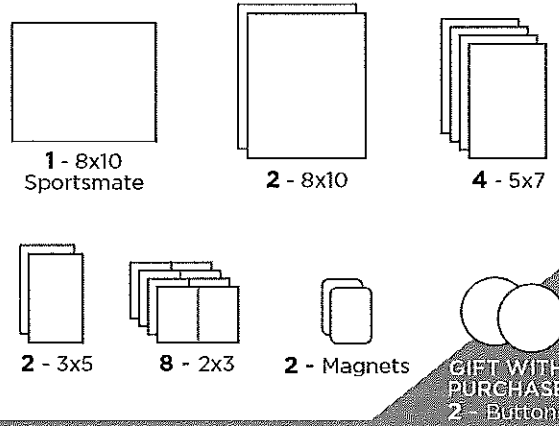
A. All Star \$30



B. MVP \$38



C. Legend \$46



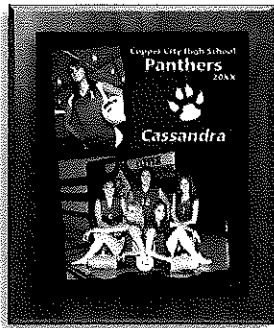
D. Captain \$25

1 - 8x10 Bordered Team
 2 - 5x7
 4 - 2x3

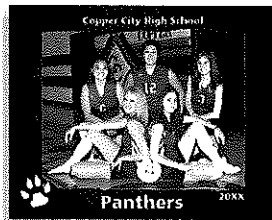
E. Leader \$17

1 - 5x7
 2 - 3x5
 4 - 2x3

ADD ONS *Adicionales*



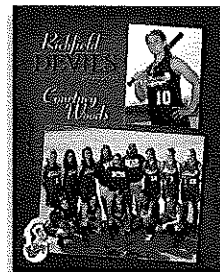
10x12 Plaque



8x10 Bordered Team



8x10 High Definition Gift Sheet



1 - 8x10 SportsMate



2 - Magnets



2 - Buttons

Additional Items:

8x10 Individual
 2 - 5x7 Individuals
 8 - 2x3 Wallets

GIFT PACK *Paquete de regalo*

BUY THESE PRODUCTS TOGETHER AND SAVE UP TO 25%

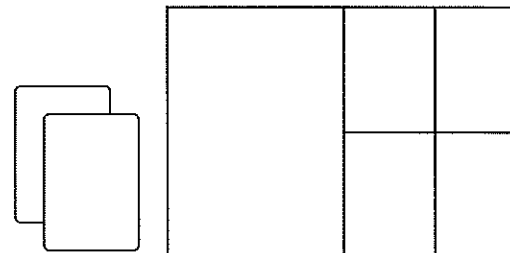
Compra estos productos juntos y ahorra hasta el 25%

High Definition Gift Sheet

Juego de regalo de alta definición

& 2 Magnets
2 Imanes

\$21



Exact payment required. Photographers cannot make change. Enclose cash, money order or check payable to Lifetouch. Credit Card Payment available at mylifetouch.com. When you pay by check, you authorize us to process the payment as a check transaction, or to use the information from your check to make a one-time electronic fund transfer from your checking account. A service fee may be charged on returned checks. No post dated checks are accepted. Se requiere el pago exacto. Los fotógrafos no pueden entregar cambio. Incluye dinero en efectivo, giro postal o cheque a la orden de Lifetouch. Pago con tarjeta de crédito disponible en mylifetouch.com. Cuando pagas con un cheque, nos autorizas a procesar el pago como una transacción de cheque o usar la información de tu cheque para hacer una única transferencia electrónica de fondos de tu cuenta de cheques. Un cargo por servicio puede ser cobrado por cheques sin fondo. No se aceptan cheques con fecha posterior a la actual.

PLEASE RETURN FORM ON PICTURE DAY

Envía el formulario el Día de la Foto

All students who wish to be photographed must complete the top portion of this form. To pay by cash or check, please fill out the entire form. Checks should be payable to Lifetouch. EXACT payment required. Photographers won't make change. Todos los estudiantes que deseen ser fotografiados deben completar la parte superior de este formulario. Para pagar con dinero en efectivo o cheque, llena todo el formulario. Los cheques deben emitirse a la orden de Lifetouch. Se requiere el pago EXACTO. El fotógrafo no entregará cambio.

Athlete's First Name
Nombre del atleta

Athlete's Last Name
Apellido del atleta

Parent Email
Dirección de correo electrónico del padre o de la madre

Mailing Address
Dirección postal

Apt. #
Departamento Nº

City
Ciudad

State
Estado

Zip
Código postal

Uniform #
Uniforme Nº

Coach/Instructor
Entrenador/Instructor

Sport
*(football, girls volleyball, etc.)
Deporte (fútbol americano, voleibol para niñas, etc.)*

Level
*(Varsity, JV, Freshman, etc.)
Nivel (Equipo principal, equipo secundario, principiante, etc.)*

Paid online:

Check box and return form on Picture Day. No additional information needed.

Pagado por internet: Marca el casillero y envía el formulario el Día de la Foto. No es necesaria la siguiente información.

- or - **Paying by cash or check:** Complete the rest of this form to place order on Picture Day. *- o - Si pagas con dinero en efectivo o cheque: Completa el resto de este formulario para hacer el pedido el Día de la Foto.*

		Parent Phone #:	Qty <i>Cantidad</i>	Price <i>Precio</i>	Total <i>Total</i>
PACKAGES <i>PAQUETES</i>	A. All Star			\$30	
	B. MVP			\$38	
	C. Legend			\$46	
	D. Captain			\$25	
	E. Leader			\$17	
SAVE <i>AHORRO</i>	F. Gift Pack Special Offer			\$21	
ADD-ONS <i>ADICIONALES</i>	G. 8x10 SportsMate			\$15	
	H. 8x10 Bordered Team			\$15	
	I. 8x10 High Definition Gift Sheet			\$15	
	J. (1) 8x10 Individual			\$14	
	K. (2) 5x7 Individuals			\$14	
	L. 10x12 Plaque			\$28	
	M. (8) 2x3 Wallets			\$14	
	N. (2) Photo Buttons			\$13	
	O. (2) Magnets			\$13	
SUBTOTAL <i>Subtotal</i>					
Add sales tax				8%	
TOTAL <i>Total</i>					

FOR OFFICE USE ONLY	
Camera #	
Team #	
Frame #	

1-800-244-4373 OR email: WPCustomerService@Lifetouch.com