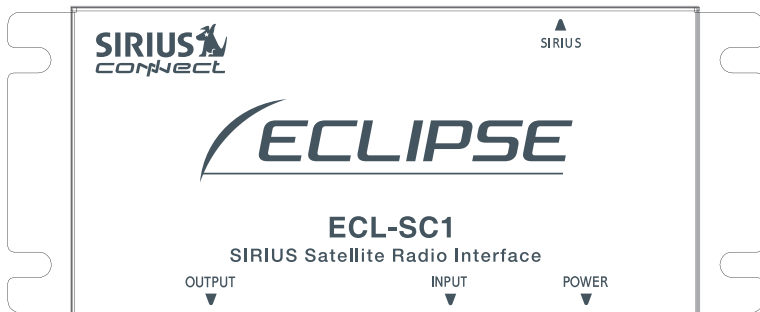


# *ECLIPSE*

**SIRIUS**  
*CONNECT*

## ECL-SC1

SIRIUS Satellite Interface  
Interface pour radio satellite SIRIUS  
Interfase de satélite SIRIUS



ENGLISH

FRANÇAIS

ESPAÑOL

Owners Manual  
Guide d'utilisation  
Manual del Propietario



## Congratulations on your purchase of the ECL-SC1 SIRIUS Satellite Interface

Your new SIRIUS Satellite Interface is designed to work with 2005 and up ECLIPSE E-LAN headunits that are designated “SIRIUS READY.”

Contact ECLIPSE or your ECLIPSE Retailer for model compatibility.

### TABLE OF CONTENTS

Warnings and Cautions .....	4
Package Contents .....	5
Installation .....	5
System Wiring and Connections .....	6
Compatible Units .....	7

**FCC Warning:** This equipment may generate or use radio frequency energy. Changes or modifications to this equipment may cause harmful interference unless the modifications are expressly approved in this User Guide. The user could lose the authority to operate this equipment if an unauthorized change or modification is made.

**Note:** This equipment has been tested and found to comply with Part 15 of the FCC Rules. These rules are designed to provide reasonable protection against harmful interference. This equipment may cause harmful interference to radio communications if it is not installed and used in accordance with these instructions. However, there is no guarantee that interference will not occur in a particular installation. If this equipment does cause harmful interference to radio or television reception, which can be determined by turning the equipment off and on, the user is encouraged to try to correct the interference by one of more of the following measures:

- Relocate the receiving antenna.
- Consult the dealer or an experienced technician for help.



# WARNING

**This symbol means important instructions. Failure to heed them can result in serious injury or death.**

DO NOT OPERATE ANY FUNCTION THAT TAKES YOUR ATTENTION AWAY FROM SAFELY DRIVING YOUR VEHICLE.

Any function that requires your prolonged attention should only be performed after coming to a complete stop. Always stop the vehicle in a safe location before performing these functions. Failure to do so may result in an accident.

DO NOT OPEN, DISASSEMBLE OR ALTER THE UNIT IN ANY WAY.

Doing so may result in fire, electric shock or product damage.

DO NOT INSERT ANY OBJECTS INTO THE UNIT.

Doing so may result in fire, electric shock or product damage.

USE THE CORRECT AMPERE RATING WHEN REPLACING FUSE.

Failure to do so may result in fire, electric shock or product damage.

MAKE THE CORRECT CONNECTIONS.

Failure to make proper connections may result in fire or product damage.

DO NOT SPLICE INTO A ELECTRICAL CABLES.

Never cut away cable insulation to supply power to other equipment. Doing so will exceed the current carrying capacity of the wire and result in fire or electric shock.

DO NOT INSTALL IN LOCATIONS THAT MIGHT HINDER VEHICLE OPERATION.

Doing so may obstruct vision or hamper movement which can result in a serious accident.

DO NOT INSTALL THE UNIT WHERE HIGH LEVELS OF HUMIDITY, MOISTURE OR DUST.

Doing so can result in electric shock or product failure



# CAUTION

**This symbol means important instructions. Failure to heed them can result in injury or material property damage.**

HALT USE IMMEDIATELY IF A PROBLEM APPEARS.

Failure to do so may cause personal injury or damage to the product. Return the unit to your authorized retailer or nearest service center for repairing.

INSTALL THE WIRING SO THAT IT IS NOT CRIMPED OR PINCHED BY SCREWS OR SHARP METAL EDGES.

Route the cables away from moving parts or sharp pointed edges. This will prevent crimping and damage to the wiring. If the wiring must pass through a metal hole, be sure to use a rubber grommet to prevent the wire's insulation from being cut by the metal edge of the hole.

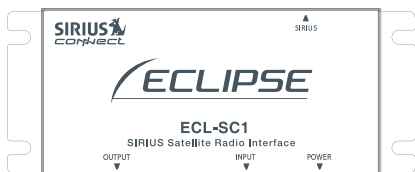
USE THE SPECIFIED ACCESSORY PARTS AND INSTALL THE PRODUCT SECURELY.

Be sure to use only the specified accessory parts. Use of nonspecified parts may damage this unit internally or may not securely install the unit in place. This may cause parts to become loose, resulting in hazards or product failure.

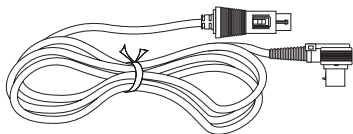
USE CAUTION IF YOU NEED TO DISCONNECT THE BATTERY TERMINAL.

Please consult the vehicle's owner's manual or a service technician prior to removing the battery positive or ground connection, as it may cause damage to the vehicle's electrical system or require reprogramming of the vehicle's computer controlled devices.

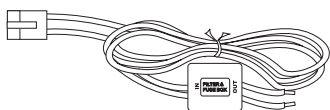
# Package Contents



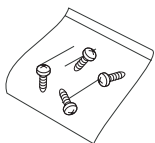
ECL-SC1 X 1



3.5-Meter E-Lan Cable X 1



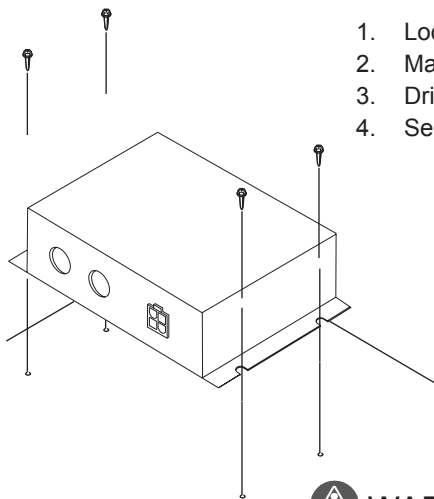
Power Cable X 1



Mounting Screws X 4

## Installation

1. Locate the desired mounting position.
2. Mark the position of the mounting screws.
3. Drill 3mm ( 1/8" ) holes or smaller.
4. Secure the unit using the four mounting screws.

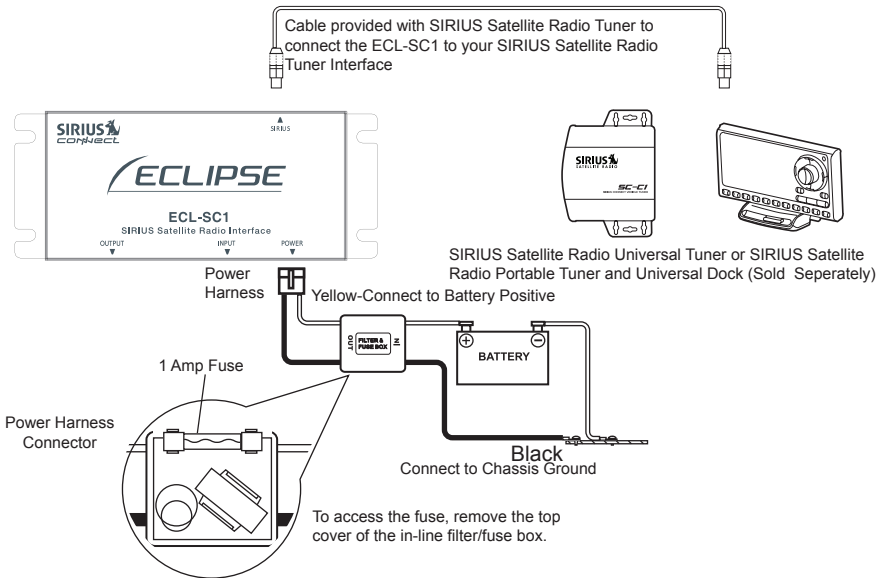


**WARNING**

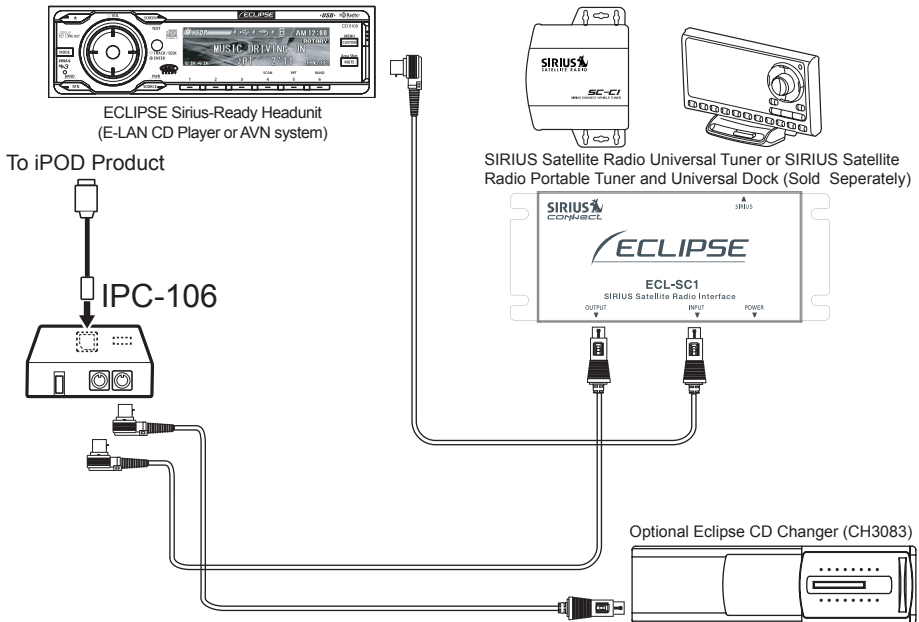
Be careful not to damage fuel lines, tanks or electrical wiring.  
Doing so could lead to accidents or fire.

# System Wiring and Connections

## System Wiring



### Sample Connection: ECLIPSE CD Tuner, iPod interface (IPC-106), CH-3083 (CD Changer) and ECL-SC1



## Compatible Units

	2005	2006	2007
CDT	CD5415, CD5425, CD5435, CD8445, CD8455	CD2000, CD3000, CD4000, CD5000, CD7000,	CD3100, CD5100, CD7100,
AVN	AVN30D, AVN5435, AVN5495 (w/update), AVN7000	AVN5500, AVN6600, AVN20D, AVN50D, AVN70D	AVN5510, AVN6610, AVN52D, AVN2210p
AVX	AVX5000		





## Félicitations pour votre achat de l'interface ECL-SC1 pour radio satellite SIRIUS!

Votre nouvelle interface pour radio satellite SIRIUS fonctionne avec tout récepteur ECLIPSE E-LAN 2005 ou de version plus récente désigné comme étant « PRÊT POUR SIRIUS ». Communiquez avec ECLIPSE ou votre détaillant ECLIPSE pour vérifier sa compatibilité avec votre modèle de récepteur.

### TABLE DES MATIÈRES

Avertissements et mises en garde .....	4
Contenu de l'emballage .....	5
Installation .....	5
Câblage et connexions .....	6
Appareils compatibles .....	7

**Avertissement de la FCC :** Ce dispositif peut émettre ou utiliser des radiofréquences. Toute modification apportée au dispositif peut engendrer des interférences nuisibles si elle n'est pas expressément suggérée dans le présent guide d'utilisation. L'utilisateur pourrait se voir retirer le droit d'utiliser l'appareil si une modification non autorisée y est apportée. Remarque : Ce dispositif a fait l'objet d'essais et est conforme à la partie 15 des règles de la FCC. Ces règles ont été élaborées afin d'assurer une protection raisonnable contre les interférences nuisibles. Cet équipement peut engendrer des interférences nuisibles aux communications radio s'il n'est pas installé et utilisé conformément aux présentes instructions. Rien ne garantit, toutefois, l'absence d'interférence, quelle que soit l'installation réalisée. Si le dispositif engendre des interférences nuisibles à la réception radio ou télé (ce qui peut être déterminé en le mettant sous tension, puis hors tension), l'utilisateur devra tenter d'éliminer ces interférences de l'une des façons suivantes : En changeant la position de l'antenne réceptrice; En demandant de l'aide auprès du détaillant ou d'un technicien spécialisé.



# AVERTISSEMENTS

**Ce symbole annonce des instructions importantes. Les ignorer pourrait entraîner des blessures corporelles graves et même causer la mort.**

N'EFFECTUEZ AUCUNE OPÉRATION QUI POURRAIT VOUS DISTRAIRE ET VOUS EMPÊCHER DE CONDUIRE VOTRE VÉHICULE PRUDEMMENT.

Si vous devez utiliser une fonction qui requiert une attention prolongée, garez d'abord votre véhicule dans un endroit sécuritaire. Ne pas respecter cette consigne pourrait provoquer un accident.

**N'OUVREZ PAS, NE DÉMONTÉZ PAS ET NE MODIFIEZ PAS L'APPAREIL, SOUS AUCUNE PRÉTEXTE.**

Vous pourriez sinon causer un incendie, subir un choc électrique ou endommager le produit.

**N'INSÉREZ AUCUN OBJET À L'INTÉRIEUR DE L'APPAREIL.**

Vous pourriez sinon causer un incendie, subir un choc électrique ou endommager le produit.

**UTILISEZ UN FUSIBLE D'INTENSITÉ NOMINALE APPROPRIÉE.**

Vous pourriez sinon causer un incendie, subir un choc électrique ou endommager le produit.

**EFFECTUEZ LES CONNEXIONS ADÉQUATES.**

Vous pourriez sinon causer un incendie ou endommager le produit.

**NE CRÉÉZ PAS D'ÉPISURE DE CÂBLES ÉLECTRIQUES.**

Ne coupez pas l'isolation du câble dans le but d'alimenter un autre appareil. La capacité de transport du fil sera excédée, ce qui pourrait causer un incendie ou un choc électrique.

**N'INSTALLEZ PAS L'APPAREIL DANS UN ENDROIT OÙ IL POURRAIT GÊNER L'UTILISATION DU VÉHICULE.**

Obstruer la vision du conducteur ou gêner ses mouvements pourrait causer un accident grave.

**N'INSTALLEZ PAS L'APPAREIL DANS UN ENDROIT TROP HUMIDE OU POUSSIÉRIEUX.**

Ces endroits sont sujets aux chocs électriques et aux défaillances du produit.



# MISES EN GARDE

**Ce symbole annonce des instructions importantes. Les ignorer pourrait entraîner des blessures corporelles ou endommager du matériel.**

**SI UN PROBLÈME SURVIENT, CESSEZ IMMÉDIATEMENT D'UTILISER L'APPAREIL.**

Sinon, vous pourriez subir des blessures corporelles ou endommager le produit. Retournez l'appareil à votre détaillant agréé ou au centre de services le plus près pour réparation.

**INSTALLEZ LE FILAGE SANS LE SERTIR NI LE POINÇONNER À L'AIDE DE VIS OU D'ARÊTES MÉTALLIQUES COUPANTES.**

Gardez les câbles hors de portée des pièces mobiles et des arêtes pointues afin de prévenir le sertissage et l'endommagement du fil. Si vous devez passer le fil dans l'orifice d'une pièce métallique, utilisez une rondelle en caoutchouc afin d'empêcher que l'arête de métal coupe l'isolation du câble.

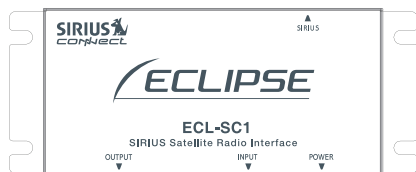
**UTILISEZ LES PIÈCES SPÉCIFIÉES ET INSTALLEZ LE PRODUIT DE FAÇON SÉCURITAIRE.**

N'utilisez que les pièces et accessoires spécifiés. Les pièces qui ne le sont pas peuvent causer des dommages internes à l'appareil ou empêcher son installation de façon sécuritaire. Les pièces risquent de se desserrer et de constituer un danger ou d'entraîner la défaillance du produit.

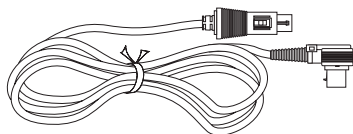
**SOYEZ PRUDENT SI VOUS DEVEZ DÉCONNECTER LA BORNE DE LA BATTERIE.**

Consultez le guide du propriétaire du véhicule ou un mécanicien avant de déconnecter la borne positive ou celle de mise à la terre de la batterie, car l'opération peut causer des dommages au système électrique du véhicule ou nécessiter la reprogrammation des dispositifs électroniques embarqués.

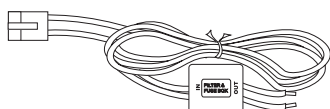
## Contenu de l'emballage



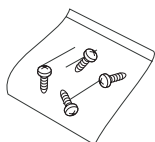
1 ECL-SC1



1 câble E-Lan de 3,5 mètres

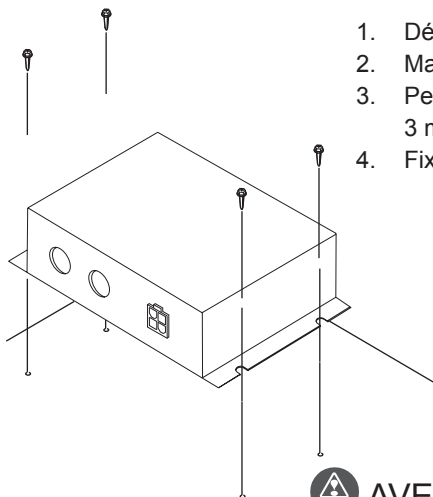


1 câble d'alimentation



4 vis de fixation

## Installation



1. Déterminez l'emplacement de montage.
2. Marquez la destination des vis de montage.
3. Percez des trous d'un diamètre maximal de 3 mm (1/8 po).
4. Fixez l'appareil au moyen des 4 vis de montage.

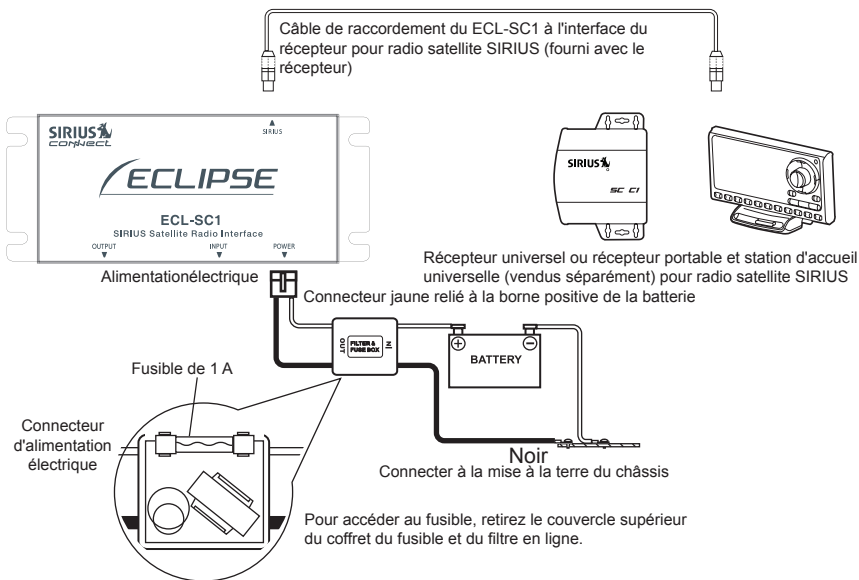


### AVERTISSEMENT

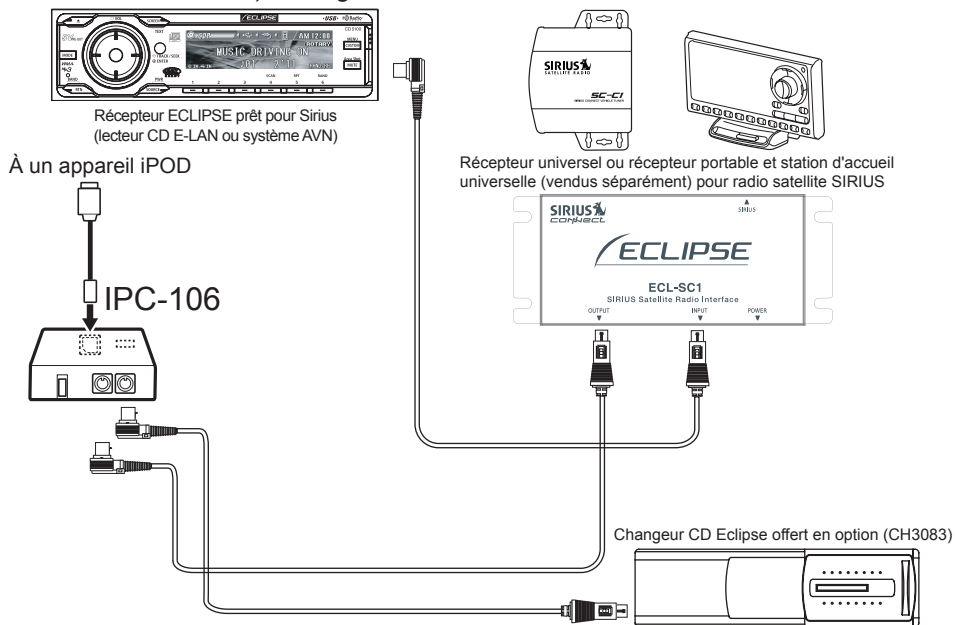
Assurez-vous de ne pas endommager le conduit d'essence, le réservoir ou le filage électrique. Vous pourriez sinon causer un accident ou un incendie.

# Câblage et connexions

## Câblage



Exemple de raccordement : récepteur ECLIPSE avec CD, interface iPod (IPC-106), changeur de CD CH-3083 et ECL-SC1



## Appareils compatibles

	2005	2006	2007
CDT	CD5415, CD5425, CD5435, CD8445, CD8455	CD2000, CD3000, CD4000, CD5000, CD7000,	CD3100, CD5100, CD7100,
AVN	AVN30D, AVN5435, AVN5495 ( <i>rehaussé</i> ), AVN7000	AVN5500, AVN6600, AVN20D, AVN50D, AVN70D	AVN5510, AVN6610, AVN52D, AVN2210p
AVX	AVX5000		



## Felicitaciones por su compra de la Interfase para Satélite SIRIUS ECL-SC1

Su nueva Interfase para Satélite SIRIUS está diseñada para trabajar con las unidades principales ECLIPSE E-LAN del 2005 para arriba, designadas como "SIRIUS READY". Contacte a ECLIPSE o a su distribuidor ECLIPSE para verificar la compatibilidad de los modelos.

### TABLA DE CONTENIDO

Advertencias y Precauciones .....	16
Contenido del paquete .....	17
Instalación .....	17
Cableado del sistema y conexiones .....	18
Unidades compatibles .....	19

Advertencia del FCC: Este equipo puede generar o usar energía de radiofrecuencia. Cualquier cambio o modificación a este equipo podría causar interferencias peligrosas a menos de que tales modificaciones sean aprobadas expresamente en esta guía de usuario. El usuario podría perder su autorización para usar ese equipo en caso de que se realizara algún cambio o modificación no autorizada.

Nota: Este equipo ha sido probado y cumple con la Parte 15 de las Reglas FCC. Estas reglas están diseñadas para una protección razonable en contra de interferencias dañinas. Este equipo puede causar interferencias dañinas a las radiocomunicaciones de no estar instalado y ser usado de acuerdo con estas instrucciones. Sin embargo, no hay garantía de que no se produzca interferencia en alguna instalación en particular. Si este equipo llega a causar interferencias dañinas en la recepción de los sistemas de radio y televisión, lo cual podría determinarse encendiendo y apagándose el equipo, se sugiere que el mismo usuario intente corregir tal interferencia siguiendo alguna de las medidas siguientes:

- Reubique la antena receptora.
- Consulte a su distribuidor o a un técnico con experiencia para que le ayude.



# ADVERTENCIAS

**Este símbolo significa que hay instrucciones importantes. La falta de atención a ellos podría causar lesiones serias e inclusive la muerte.**

**NO OPERE NINGUNA FUNCIÓN QUE LO DISTRAIGA DEL MANEJO SEGURO DE SU VEHÍCULO.**

Cualquier función que requiera de su atención prolongada deberá ser realizada únicamente una vez que el vehículo se encuentre en alto total. Siempre detenga el vehículo en un lugar seguro antes de realizar estas funciones. El no seguir estas indicaciones podría resultar en un accidente.

**NO ABRA, DESARME O ALTERE LA UNIDAD EN FORMA ALGUNA.**

El hacerlo podría provocar fuego, choques eléctricos o daños al producto.

**NO INSERTE NINGÚN OBJETO DENTRO DE LA UNIDAD.**

El hacerlo podría provocar fuego, choques eléctricos o daños al producto.

**USE UN FUSIBLE DEL VALOR ADECUADO EN CASO DE SER NECESARIO SU REEMPLAZO.**

El no hacerlo podría provocar fuego, choques eléctricos o daños al producto.

**HAGA LAS CONEXIONES ADECUADAS.**

El no hacer las conexiones correctas podría provocar fuego o daños al producto.

**NUNCA TOME CORRIENTE DE LOS CABLES ELÉCTRICOS.**

Nunca retire el aislante eléctrico de un cable para suministrar corriente a otro. El hacerlo podría provocar que se excediera la capacidad de entrega de corriente de tal cable, dando como resultado fuego o choques eléctricos.

**NUNCA SE INSTALE EN UBICACIONES QUE PUDIERAN IMPEDIR LA CORRECTA OPERACIÓN DEL VEHÍCULO.**

El hacerlo podría obstruir la visión o impedir el movimiento, lo que podría dar como resultado un accidente serio.

**NUNCA INSTALE LA UNIDAD EN LUGARES CON ALTOS NIVELES DE HUMEDAD O POLVO.**

El hacerlo podría provocar choques eléctricos o la falla del producto



# PRECAUCIÓN

**Este símbolo significa que hay instrucciones importantes. La falta de atención a ellos podría causar lesiones o pérdida de la propiedad material.**

**DETENGA EL USO INMEDIATAMENTE DE APARECER UN PROBLEMA.**

El no hacerlo podría producir lesiones personales o daños al producto. Regrese la unidad con su distribuidor autorizado o al centro de servicio más cercano para que sea reparado.

**INSTALE EL CABLEADO DE TAL FORMA QUE NO QUEDA ATASCADO O PINCHADO POR TORNILLOS O BORDES METÁLICOS FILOSOS.**

Pase los cables lejos de las partes móviles o bordes filosos. Esto evitará que los cables se muerdan y dañen. En caso de que el cable forzosamente tenga que pasar a través de un hueco metálico, asegúrese de emplear un empaque de hule para prevenir que el aislante del cable vaya a ser cortado o dañado por los bordes del metal.

**USE LOS ACCESORIOS ESPECIFICADOS E INSTALE EL PRODUCTO DE FORMA SEGURA.**

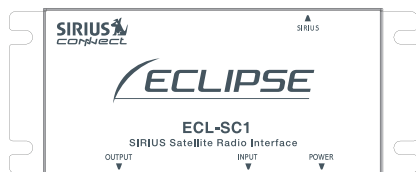
Asegúrese de emplear solamente los accesorios de instalación especificados. El uso de piezas no especificadas podría producirle daños internos a esta unidad o podría no asegurarla correctamente en su lugar. Esto podría producir que las partes se aflojaran dando como resultado peligros o fallas del producto.

**TENGA PRECAUCIÓN EN CASO DE SER NECESARIA LA DESCONEXIÓN DE LA TERMINAL DE LA BATERÍA.**

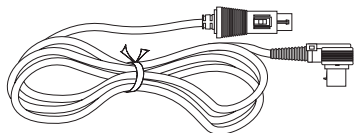
Por favor consulte el manual del propietario de su vehículo o a un técnico de servicio antes de remover la terminal positiva o a tierra de su batería, ya que esto podría ocasionar daños al sistema eléctrico del vehículo o requerir la reprogramación de los aditamentos controlados por la computadora del vehículo.



# Contenido del Paquete



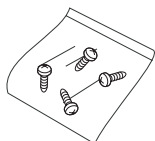
ECL-SC1 X 1



Cable E-Lan de 3.5 metros de largo X 1



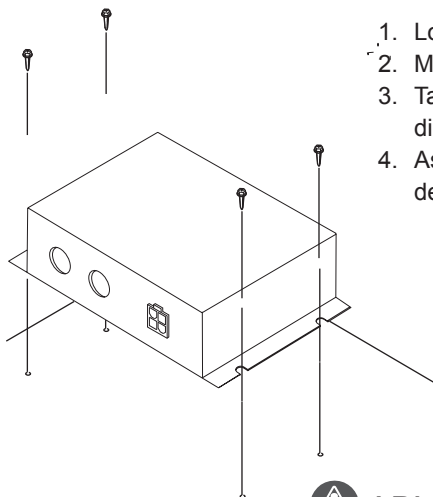
Cable de potencia X 1



Tornillos de montaje X 4

## Instalación

1. Localice la posición de montaje deseada.
2. Marque la posición de los tornillos de montaje.
3. Taladre agujeros de 3 mm (1/8") o de menor diámetro.
4. Asegure la unidad mediante los cuatro tornillos de montaje.



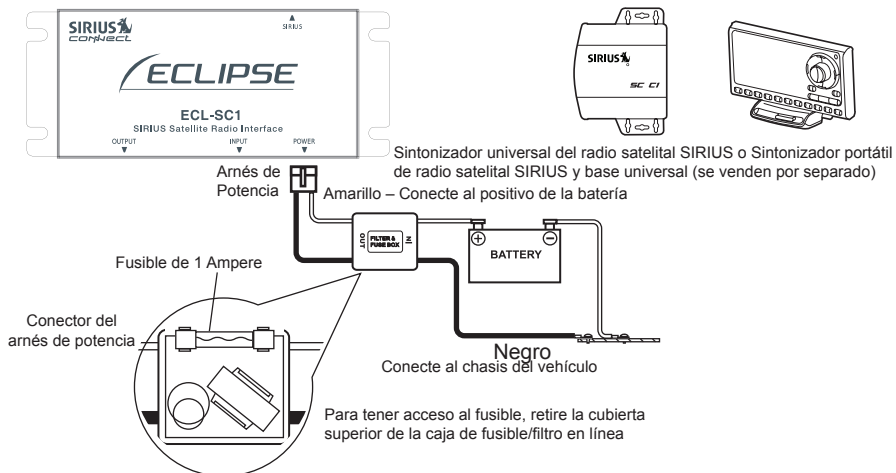
## ADVERTENCIA

Tenga cuidado de no dañar las líneas de gasolina, tanques o el cableado eléctrico. El hacerlo podría dar lugar a accidentes o fuego.

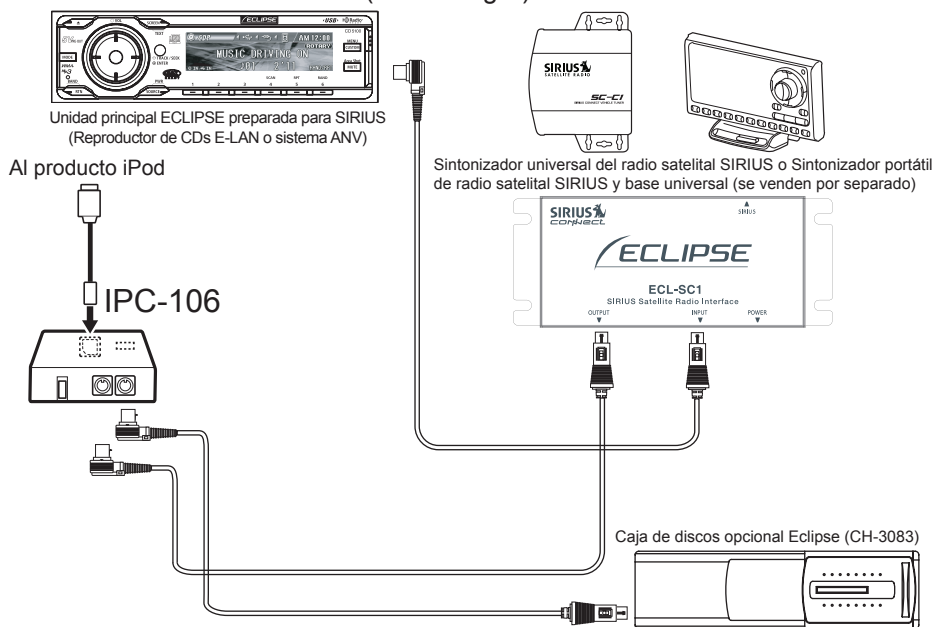
# Cableado del Sistema y Conexiones

## Cableado del Sistema

Este cable es suministrado con su sintonizador de Radio Satelital SIRIUS para conectar el ECL-SC1 a su interfase de sintonización de Radio Satelital SIRIUS.



## Sample Connection: ECLIPSE CD Tuner, iPod interface (IPC-106), CH-3083 (CD Changer) and ECL-SC1



## Unidades Compatibles

	2005	2006	2007
CDT	CD5415, CD5425, CD5435, CD8445, CD8455	CD2000, CD3000, CD4000, CD5000, CD7000,	CD3100, CD5100, CD7100,
AVN	AVN30D, AVN5435, AVN5495 <i>(con actualización)</i> AVN7000	AVN5500, AVN6600, AVN20D, AVN50D, AVN70D	AVN5510, AVN6610, AVN52D, AVN2210p
AVX	AVX5000		

## Customer Notice

Please retain this booklet and write in the serial number of your ECL-SC1 for identification.

The serial number is labeled or stamped on the chassis.

## Note au client

Veillez conserver ce livre et y écrire le numéro de série de votre ECL-SC1 à des fins d'identification.

Le numéro de série est soit collé, soit estampé sur le châssis.

## Nota al consumidor

Por favor conserve este folleto y apunte aquí el número de serie de su ECL-SC1 para identificación.

El número de serie se encuentra etiquetado o estampado en el chasis del aparato.

Serial No. \_\_\_\_\_

N° de série \_\_\_\_\_

Número de serie \_\_\_\_\_

Fujitsu Ten Limited

Contact: Fujitsu Ten Corp. of America

19600 So. Vermont Avenue, Torrance, CA 90502

Call: 1-800-55-ECLIPSE, [www.eclipse-web.com](http://www.eclipse-web.com)

Fujitsu Ten Limited

Communiquez avec : Fujitsu Ten Corp. d'Amérique

19600 So. Vermont Avenue, Torrance, CA 90502

Téléphonez au : 1-800-55-ECLIPSE, [www.eclipse-web.com](http://www.eclipse-web.com)

Fujitsu Ten Limited

Contacto: Fujitsu Ten Corp. Of America

19600 So. Vermont Avenue, Torrance, CA 90502

Llame: 1 – 800 – 55 – ECLIPSE, [www.eclipse-web.com](http://www.eclipse-web.com)